

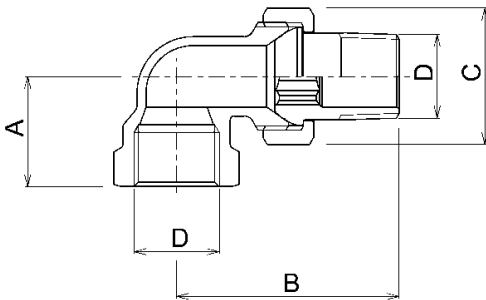
BESKRIVELSE

700DIN

Radiatorforskruing, vinkelløbende. Muffe x nippel.
Metallisk tætning. Rå messing.

I henhold til DIN 3842.

DIMENSIONER



D	3/8"	1/2"	3/4"	1"
A	20.5	27	29.5	34.5
B	49	55.5	63.5	68.2
C	27	30	37	46
Vægt [g]	110	160	250	405

Dimensioner i mm. Alle gevind er i henhold til ISO 7/1 standard.

MATERIALER

Vinkel CW617N (EN 12165) CuZn40Pb2

Møtrik CW617N (EN 12165) CuZn40Pb2

Omløber CW617N (EN 12165) CuZn40Pb2

ANBEFALET DRIFTSTEMPERATUR/MAKSIMALTRYK

30 bar – 120°C – non shock



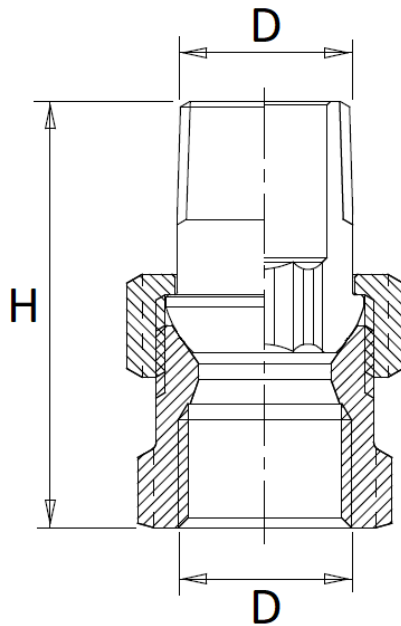
BESKRIVELSE

701DIN

Radiatorforskruning, ligeløbende. Muffe x nippel.
Metallisk tætning. Rå messing.

I henhold til DIN 3842.

DIMENSIONER



D	3/8"	1/2"	3/4"	1"
H	46.5	52	57.5	62
Vægt [g]	95	130	200	330

Dimensioner i mm. Alle gevind er i henhold til ISO 7/1 standard.

MATERIALER

Vinkel CW617N (EN 12165) CuZn40Pb2

Møtrik CW617N (EN 12165) CuZn40Pb2

Omløber CW617N (EN 12165) CuZn40Pb2

ANBEFALET DRIFTSTEMPERATUR/MAKSIMALTRYK

30 bar – 120°C – non shock