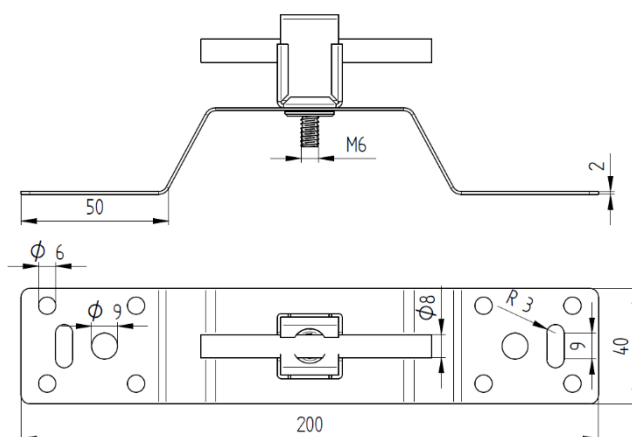


## KARTA KATALOGOWA

### Połączenie mostkowe KLIK

#### Kod produktu

109417



#### Opis techniczny

Połączenie mostkowe służące do zachowania ciągłości galwanicznej pomiędzy arkuszami blachy wraz z połączeniem drutu  $\phi(8-10)$ mm. Montaż przy pomocy wkrętów farmerskich z podkładką, w otworach montażowych.

#### Dane techniczne

<b>Materiał</b>	Aluminium, Alu
<b>Waga (1 szt. pozycja)</b>	0,16 kg
<b>Zgodnie z normą</b>	PN-EN 62305
<b>Odpowiada wymaganiom normy</b>	PN-EN 62561-1
<b>Kod EAN</b>	5906293200293
<b>Kod celny</b>	83024190
<b>Gwarancja</b>	3 lata

W związku z ciągłym rozwojem technologicznym firma zastrzega sobie prawo do zmian parametrów technicznych wyrobów.  
Przedstawione ilustracje nie są wiążące.