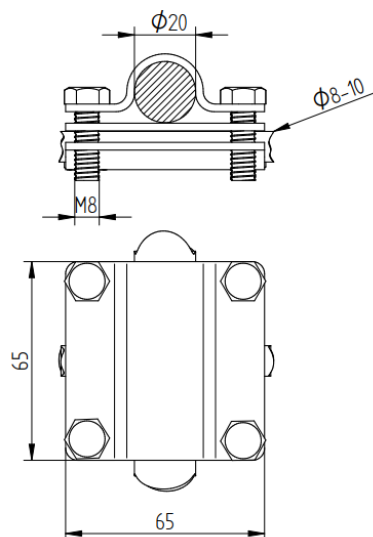
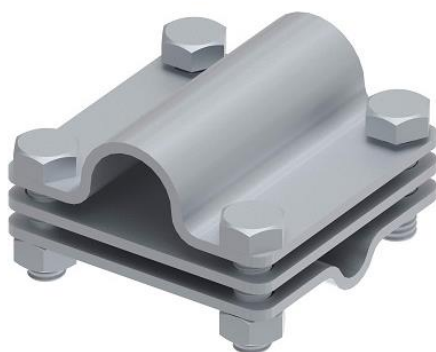


KARTA KATALOGOWA

Złącze krzyżowe L-65 do drutu bednarki i pręta $\varnothing 20$ mm

Kod produktu

111312



Opis techniczny

Złącze do połączeń w układzie krzyżowym oraz typu T. Złącze służy do drutu $\varnothing(8-10)$ mm, bednarki ≤ 40 mm oraz pręta $\varnothing 20$ mm do instalacji odgromowej, uziemienia i systemu wyrównania potencjałów. Montaż przy pomocy 4szt. śrub z łbem sześciokątnym M8x25. Maksymalna obciążalność prądem piorunowym 50kA.

Dane techniczne

Materiał	Stal ocynkowana ogniowo, StZn
Waga (1 szt. pozycja)	0,34 kg
Zgodnie z normą	PN-EN-62305-3
Odpowiada wymaganiom normy	PN-EN 62561-1
Kod EAN	5903699800874
Kod celny	83024190
Gwarancja	3 lata

W związku z ciągłym rozwojem technologicznym firma zastrzega sobie prawo do zmian parametrów technicznych wyrobów. Przedstawione ilustracje nie są wiążące.