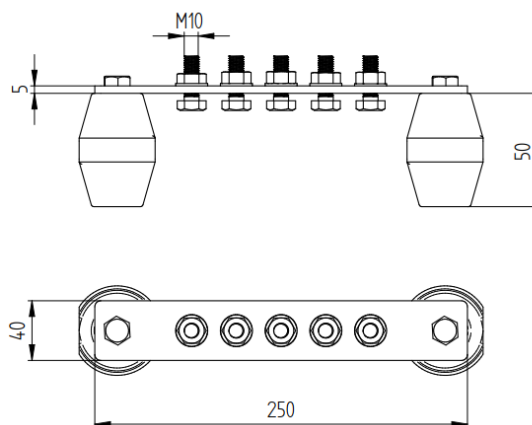
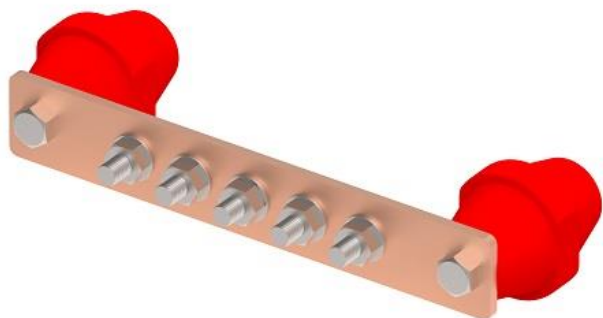


KARTA KATALOGOWA

Główna szyna wyrównawcza miedziana

Kod produktu

292114



Opis techniczny

Główna szyna wyrównawcza służy do montażu w instalacjach wyrównania potencjałów. Pozwala na podłączenie 5 przewodów do śrub z łbem sześciokątnym M10x25.

Dane techniczne

Materiał	Miedź, Cu
Waga (1 szt. pozycja)	0,66 kg
Zgodnie z normą	PN-EN-62305
Odpowiada wymaganiom normy	PN-EN 62561-1
Kod EAN	5903699802335
Kod celny	83024190
Gwarancja	3 lata

W związku z ciągłym rozwojem technologicznym firma zastrzega sobie prawo do zmian parametrów technicznych wyrobów.
Przedstawione ilustracje nie są wiążące.