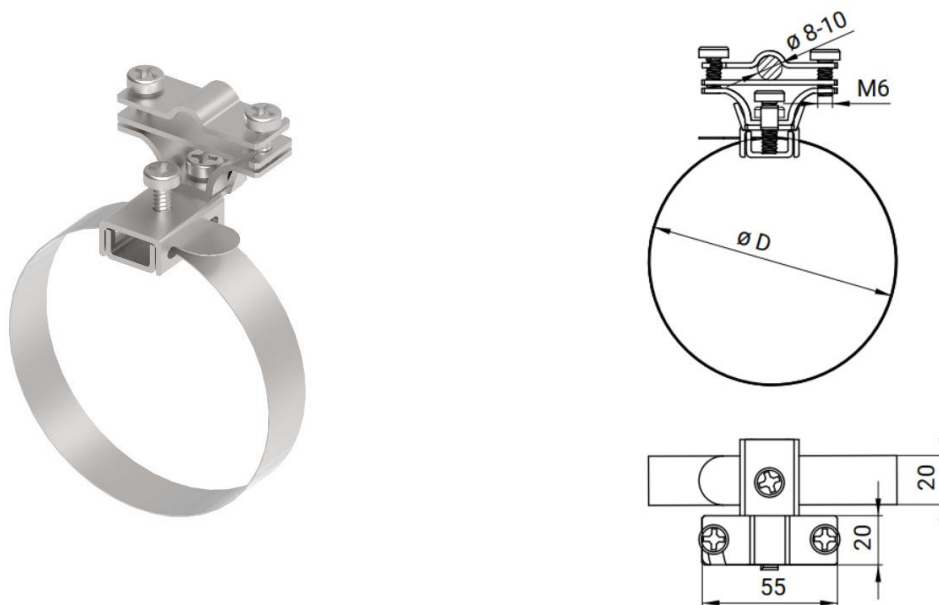


ARTA KATALOGOWA

Obejma uniwersalna do wyrównania potencjałów

Kod produktu

317013



Opis techniczny

Obejma uniwersalna do wyrównania potencjału. Stosowana do montażu drutu po rurze spustowej lub w celu podpięcia instalacji odgromowej do naturalnego zwodu odgromowego np. barierki. Zakres średnicy $\varnothing D80 - 130\text{mm}$.

Dane techniczne

Materiał	Stal nierdzewna, V4A
Waga (1 szt. pozycja)	0,06 kg
Zgodnie z normą	PN-EN 62305
Odpowiada wymaganiom normy	PN-EN 62561-4
Kod EAN	5906293200347
Kod celny	83024190
Gwarancja	5 lat

W związku z ciągłym rozwojem technologicznym firma zastrzega sobie prawo do zmian parametrów technicznych wyrobów.
Przedstawione ilustracje nie są wiążące.