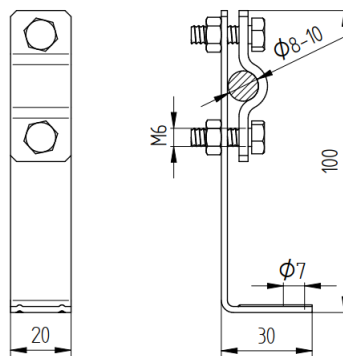


## KARTA KATALOGOWA

### Uchwyt do drutu uniwersalny

#### Kod produktu

404013



#### Opis techniczny

Uchwyt do drutu  $\phi(8-10)$ mm uniwersalny, montaż przewodu na dachach skośnych krytych blachą trapezową, blachodachówką lub gontem papowym. Skręcony za pomocą dwóch śrub z łbem sześciokątnym M6x16mm. Posiada otwór montażowy  $\phi 7$ mm.

#### Dane techniczne

<b>Materiał</b>	Stal nierdzewna,Inox V2A
<b>Waga (1 szt. pozycja)</b>	0,08 kg
<b>Zgodnie z normą</b>	PN-EN-62305
<b>Odpowiada wymaganiom normy</b>	PN-EN 62561-4
<b>Kod EAN</b>	5903699803424
<b>Kod celny</b>	83024190
<b>Gwarancja</b>	5 lat

W związku z ciągłym rozwojem technologicznym firma zastrzega sobie prawo do zmian parametrów technicznych wyrobów.  
Przedstawione ilustracje nie są wiążące.