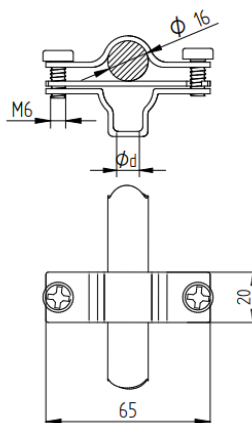
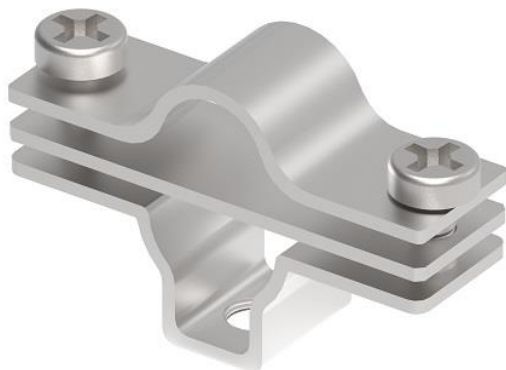


## KARTA KATALOGOWA

### Uchwyt do masztu $\varnothing 16$ mm

#### Kod produktu

500113



#### Opis techniczny

Uchwyt do masztu  $\varnothing 16$  mm. Montaż do ściany lub konstrukcji przy pomocy otworu montażowego M8. Skręcony dwoma śrubami krzyżakowymi M6x16.

#### Dane techniczne

<b>Materiał</b>	Stal nierdzewna, Inox V2A
<b>Waga (1 szt. pozycja)</b>	0,12 kg
<b>Zgodnie z normą</b>	PN-EN-62305
<b>Odpowiada wymaganiom normy</b>	PN-EN 62561-2
<b>Kod EAN</b>	5903699806159
<b>Kod celny</b>	83024190
<b>Gwarancja</b>	5 lat

W związku z ciągłym rozwojem technologicznym firma zastrzega sobie prawo do zmian parametrów technicznych wyrobów. Przedstawione ilustracje nie są wiążące.