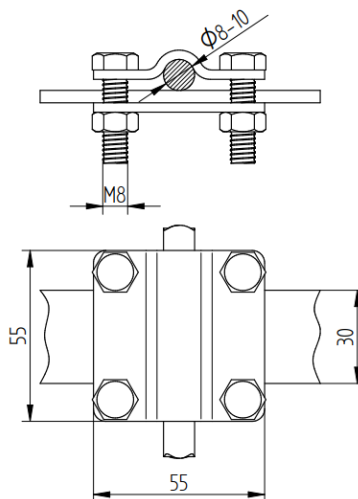


## KARTA KATALOGOWA

### Złącze krzyżowe L-55 do drutu i bednarki

#### Kod produktu

101512



#### Opis techniczny

Złącze do połączeń w układzie krzyżowym oraz typu T. Złącze służy do drutu  $\varnothing(8-10)$ mm i bednarki  $\leq 30$ mm do instalacji odgromowej, uziemienia i systemu wyrównania potencjałów. Montaż przy pomocy 4szt. śrub z łbem sześciokątnym M8x25. Maksymalna obciążalność prądem piorunowym 50kA.

#### Dane techniczne

<b>Materiał</b>	Stal ocynkowana ogniowo, StZn
<b>Waga (1 szt. pozycja)</b>	0,2 kg
<b>Zgodnie z normą</b>	PN-EN-62305-3
<b>Odpowiada wymaganiom normy</b>	PN-EN 62561-1
<b>Kod EAN</b>	5903699800225
<b>Kod celny</b>	83024190

W związku z ciągłym rozwojem technologicznym firma zastrzega sobie prawo do zmian parametrów technicznych wyrobów.  
Przedstawione ilustracje nie są wiążące.