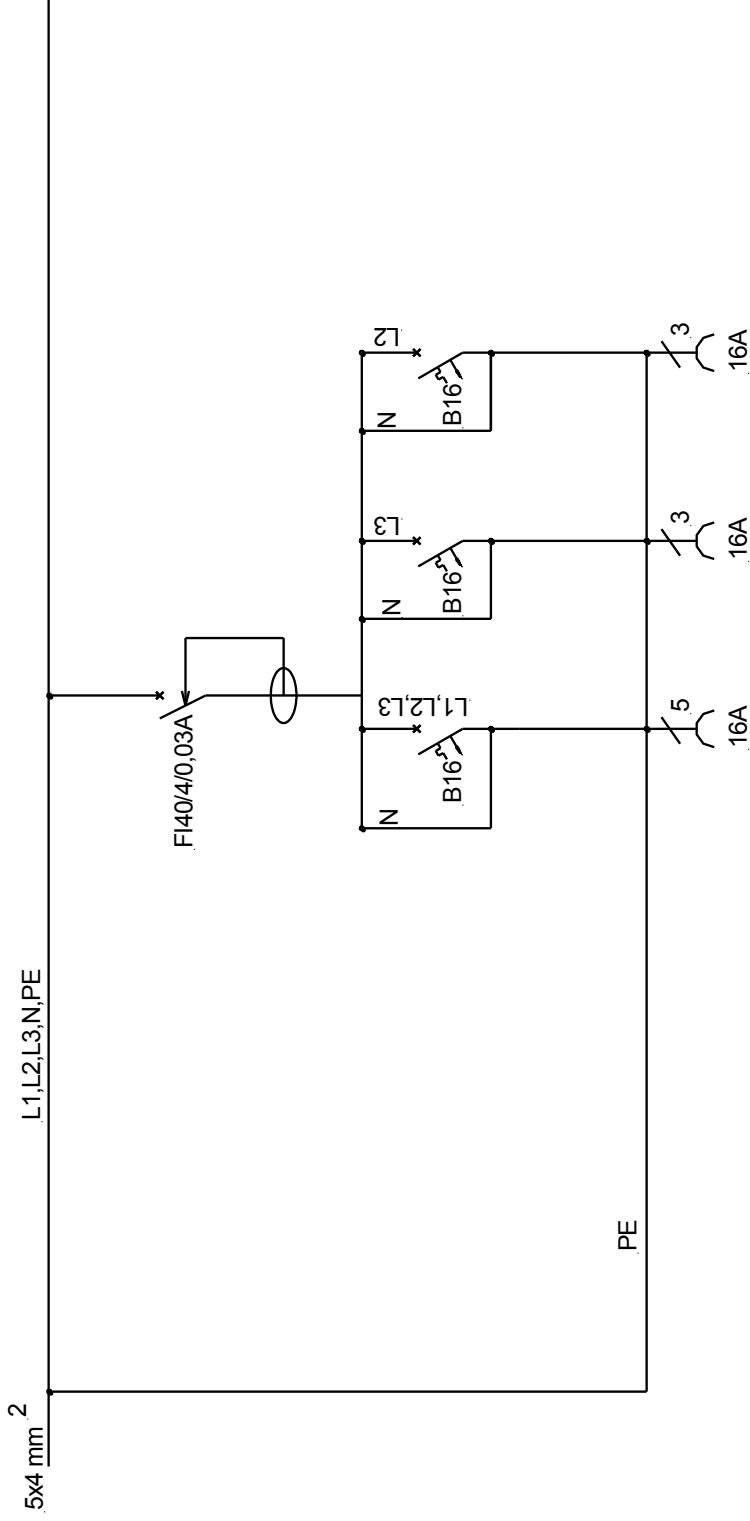


Głębokość 140

**KOPIA**  
 ten dokument jest  
 własnością grupy PCE,  
 powielanie i  
 rozpowszechnianie  
 osobom trzecim  
 jest zabronione

Numer rys. : 337		IP: 54	Nazwa produktu	Skala:	Nr katalogowy
PCE Polska	Data:	Podpis:	<b>LUBLIN</b>	1:2	<b>9035111W</b>
Opracował: D.Bukowski	14.06.2010		Wejście: M25, zaślepka M25		
Sprawdził: M.Koniarczyk	14.06.2010				

Wyjście:  
 415-6 16/5 400V\*B16,  
 2\*1040-Obs 16/3 230V\*2\*B16,  
 FI 40/4/0,03



Numer rys. : 2148	IP: 54	Nazwa produktu	Skala:	Nr katalogowy
PCE Polska	Podpis:	<b>LUBLIN</b>	1:2	<b>9035111W</b>
Opracował: D. Bukowski	Data: 10.05.2012	Wejście: M25, zaślepka M25		
Sprawdził: M. Koniarczyk	10.05.2012			
<b>Wyjście:</b> <b>415-6 16/5 400V*B16,</b> <b>2*1040-Obs 16/3 230V*2*B16,</b> <b>FI 40/4/0,03</b>				

KOPIA  
ten dokument jest  
własnością grupy PCE,  
powielanie i  
rozpowiadanie  
osobom trzecim  
jest zabronione