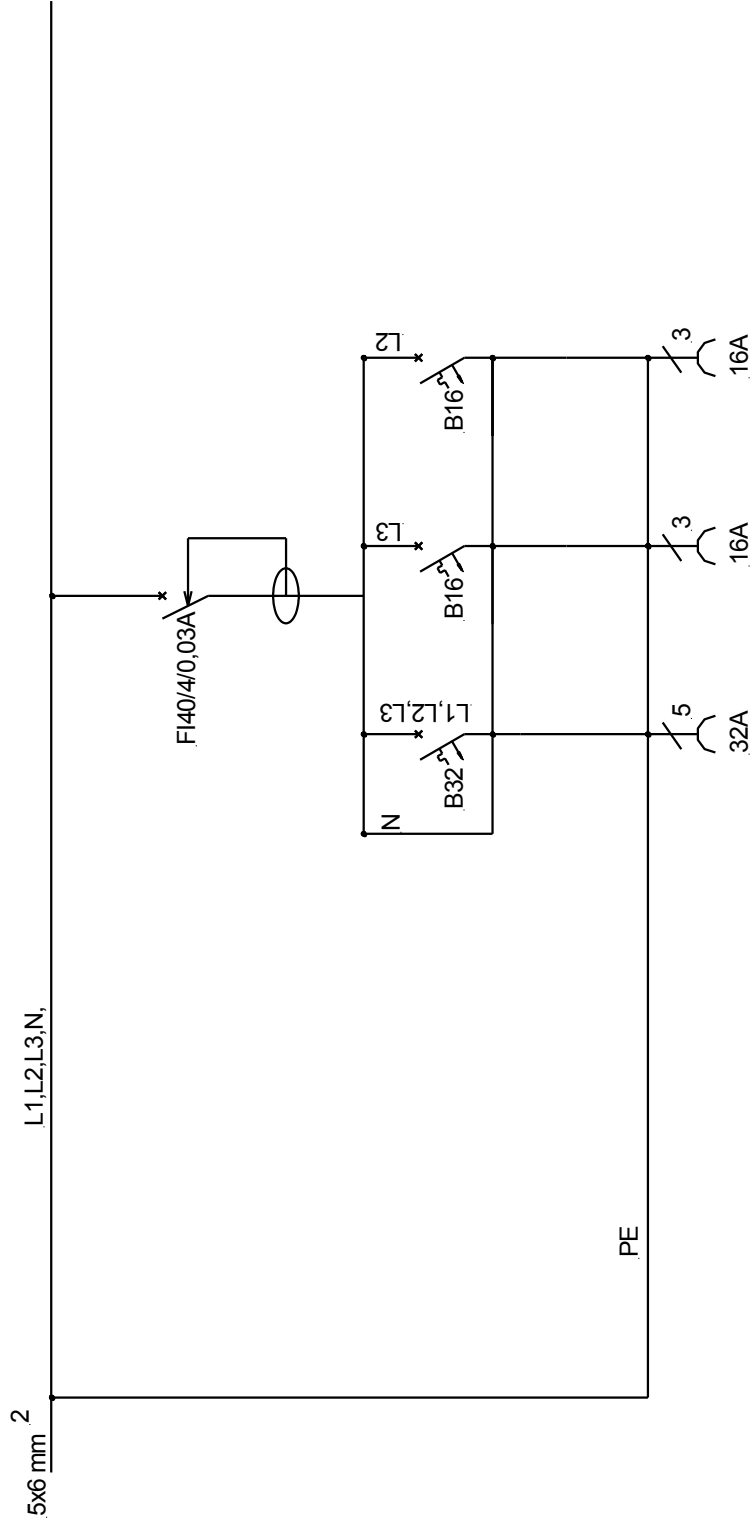


Głębokość 140

**KOPIA**  
 ten dokument jest  
 własnością grupy PCE,  
 powielanie i  
 rozpowszechnianie  
 osobom trzecim  
 jest zabronione

|                         |            |                            |        |                 |
|-------------------------|------------|----------------------------|--------|-----------------|
| Numer rys. : 203        | IP: 44     | Nazwa produktu             | Skala: | Nr katalogowy   |
| PCE Polska              | Data:      | Podpis:                    | 1:2    | <b>9035311W</b> |
| Opracował: D.Bukowski   | 26.03.2010 | Wejście: M32, zaślepka M32 |        |                 |
| Sprawdził: M.Koniarczyk | 26.03.2010 |                            |        |                 |

Wyjście:  
 425-6 32/5 400V\*B32 3P,  
 2\*1040-Obs 16/3 230V\*2B16 1P,  
 FI 40/4/0,03



|   |                  |                            |        |                 |
|---|------------------|----------------------------|--------|-----------------|
| Numer rys. :4050  | IP: 54           | Nazwa produktu             | Skala: | Nr katalogowy   |
| PCE Polska  | Data: 02.04.2014 | <b>ADAMÓW</b>              | 1:4    | <b>9035311W</b> |
| Opracował: D. Bukowski  | 02.04.2014       | Wejście: M32, zaślepka M32 |        |                 |
| Sprawdził: M. Koniarczyk  | 02.04.2014       |                            |        |                 |
| <b>Wyjście:</b><br>425-6 32/5 400V*B32 3P<br>2*1040-0bs 16/3 230V*2*B16 1P<br>FI40/4/0,03 |                  |                            |        |                 |

KOPIA  
 ten dokument jest  
 własnością grupy PCE,  
 powielanie i  
 rozpowszechnianie  
 osobom trzecim  
 jest zabronione