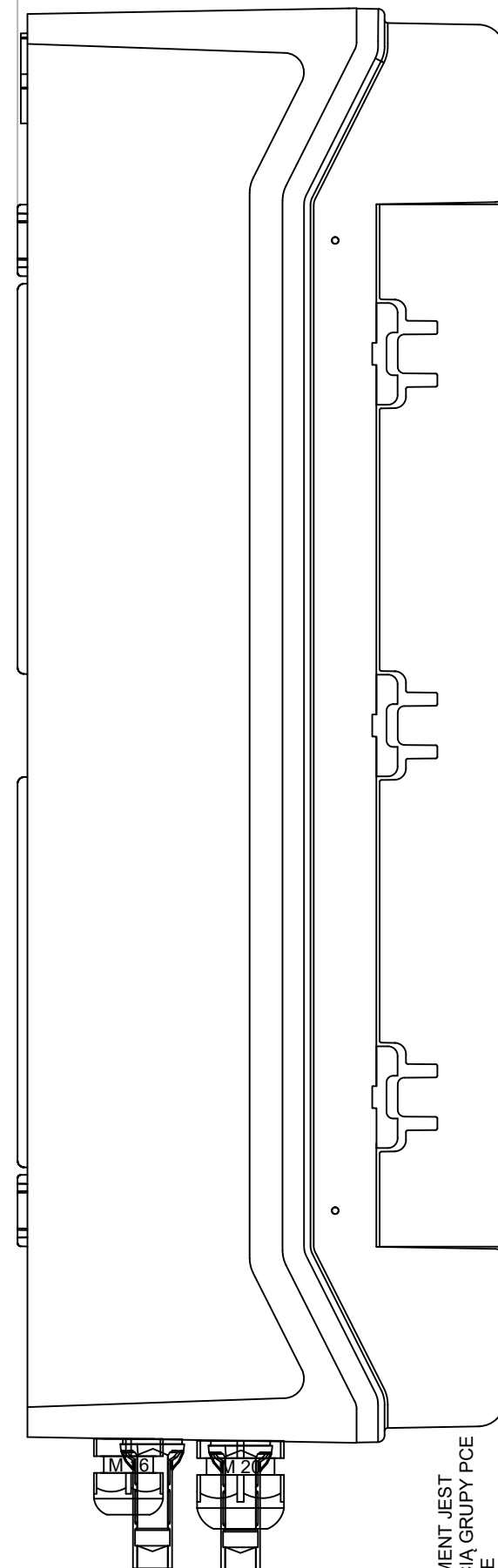
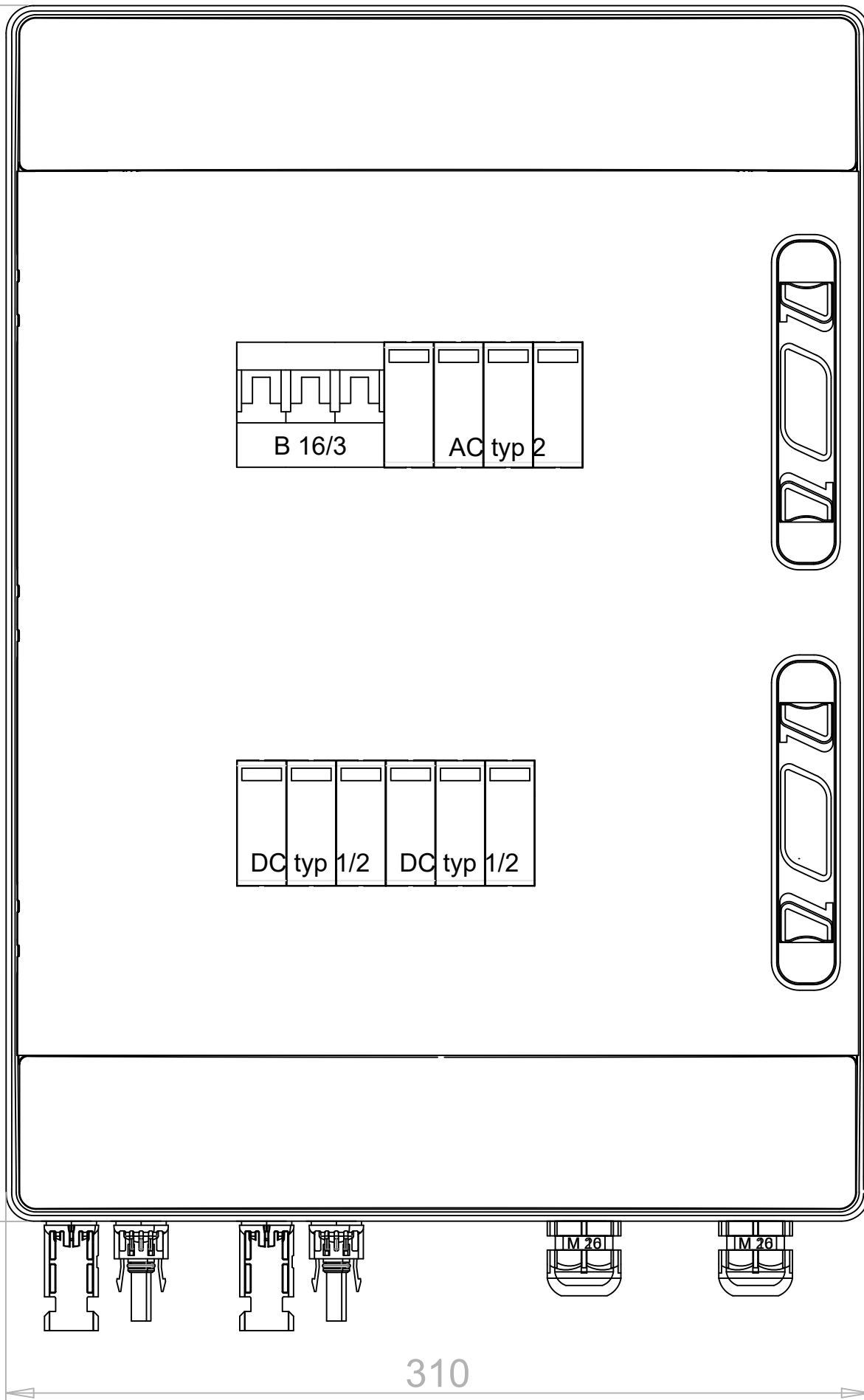


148



436



310

KOPIA
TEN DOKUMENT JEST
WŁASNOŚCIĄ GRUPY PCE
POWIELANIE
I ROZPOWSZECZANIE
OSOBOM TRZECIM
JEST ZABRONIONE

| | | | | | | |
|------------|-----------------|------------|-------------|---|-------|----------------------|
| IP65 | Imię i nazwisko | Data | PCE | Nazwa produktu | Skala | Nr katalogowy: |
| Opracował: | K.Ożóg | 24.03.2021 | | Sol-line | 1:2 | 90PV008 |
| Sprawdził: | M. Koniarczyk | 24.03.2021 | | | | |
| ZMIANY | | | | | | |
| Indeks | Imię i nazwisko | Data | Opis zmian: | Wejście: 4x złącze typ MC-4, dławik M20 | | Nr rysunku: 21115 |
| A | | | | Wyjście: 2x ogranicznik przepięć 1000V DC typ 1/2, 4x złącze typ MC-4, ogranicznik przepięć AC typu 2, wyłącznik nadprądowy B16 3P dławik M20, 2x dławik M16 - uziemienie | | |
| B | | | | | | |