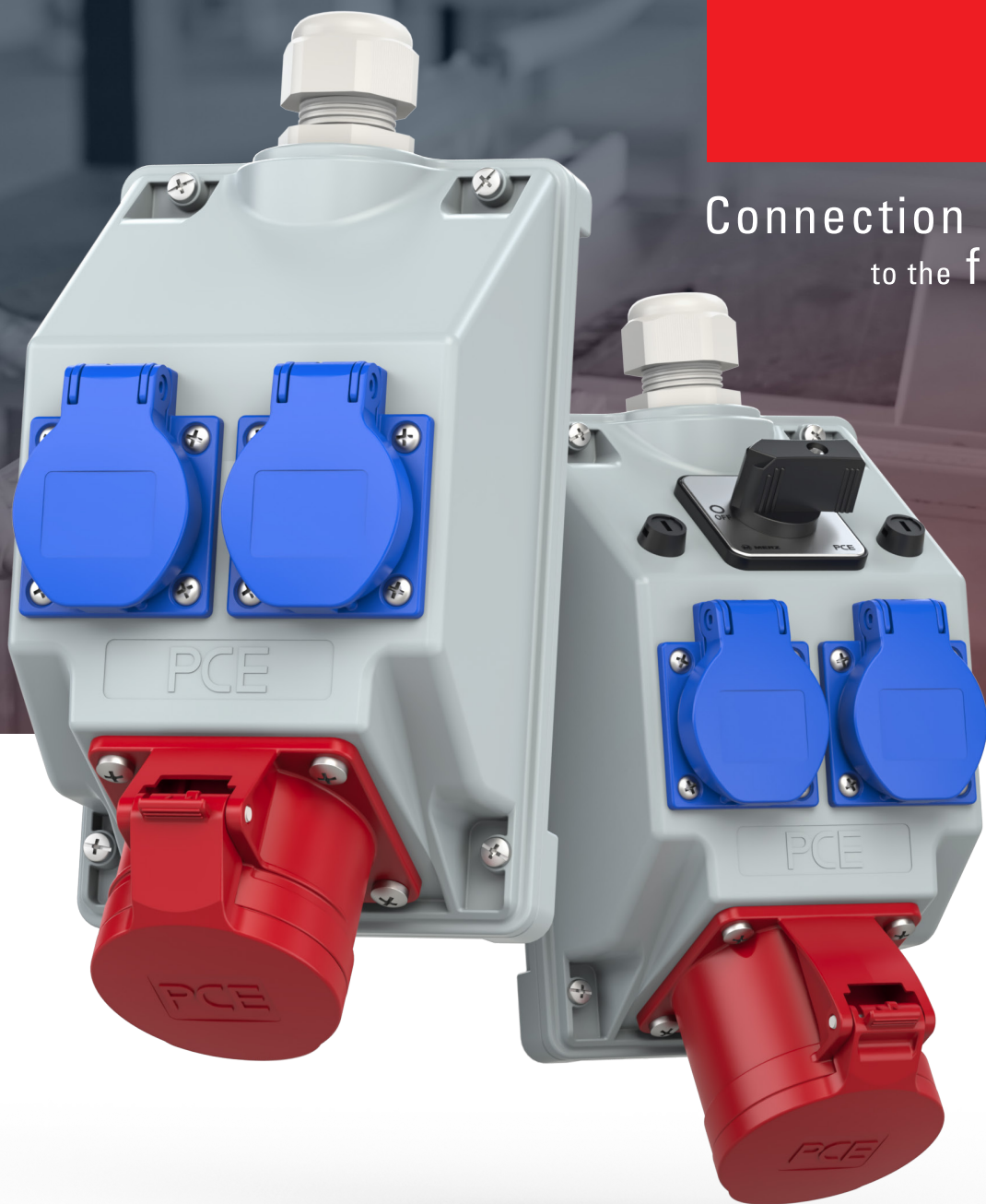


PCE

Connection
to the future



COMBO-POL2

Kompaktowe potrójne gniazdo stałe

COMBO-POL2

Kompaktowe GNIAZDO STAŁE w różnych konfiguracjach

Duża przestrzeń montażowa

wstępnie okablowane zaciski śrubowe

2 gniazda ze stykiem ochronnym 250V/16A

francusko-belgijskie oraz austriacko-niemieckie, na zapytanie inne wersje gniazd 1-faz. Przy gnieździe siłowym 32A obydwie gniazda 1-faz. zabezpieczone bezpiecznikami topikowymi 10A.

Obudowa wykonana z tworzywa sztucznego odpornego na uderzenia PA6

Gniazdo CEE

3/4/5 stykowe 6h

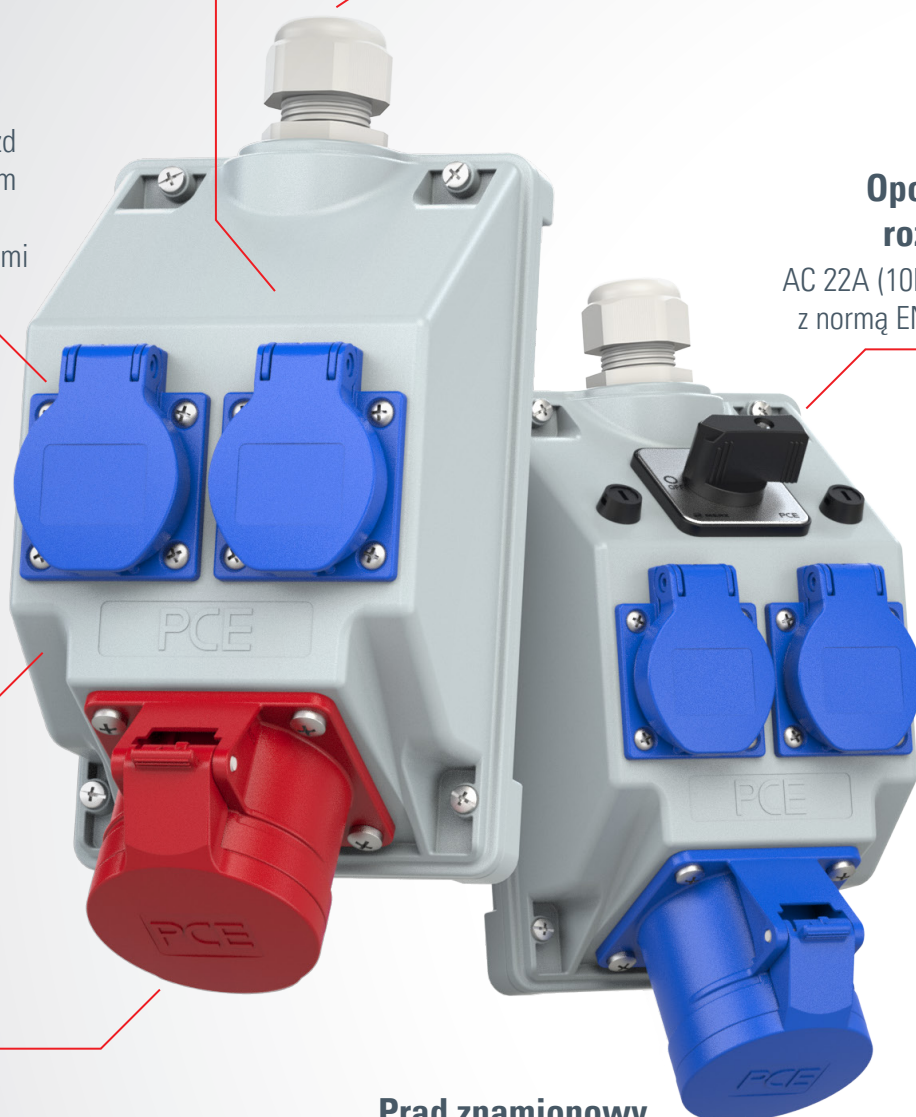
Wejście zasilania od góry - dławik M25

(oraz od ściany miejsce na otwór $\phi 25$ do wykonania we własnym zakresie)

Opcjonalny rozłącznik

AC 22A (10kA, zgodny z normą EN 60947-3)

Prąd znamionowy 16A lub 32A



Dane techniczne

Gniazdo stałe COMBO-POL2

- CEE 16A 3P do 32A 5P
- 2 gniazda ze stykiem ochronnym
- oprzewodowanie wykonane, gotowe do podłączenia



Sytem
austriacki/niemiecki



System
francuski/belgijski

Amp.	Styki	Nr kat.	Nr kat.
16	3	16081352W	16081342W
16	4	16081452W	16081442W
16	5	16081552W	16081542W
32	3	16082352W	16082342W
32	4	16082452W	16082442W
32	5	16082552W	16082542W



16081552W

Gniazdo stałe COMBO-POL2 z rozłącznikiem

- CEE 16A 3P do 32A 5P
- 2 gniazda ze stykiem ochronnym
- rozłącznik (0/1) - rozłącza wszystkie wyjścia
- oprzewodowanie wykonane, gotowe do podłączenia



Sytem
austriacki/niemiecki



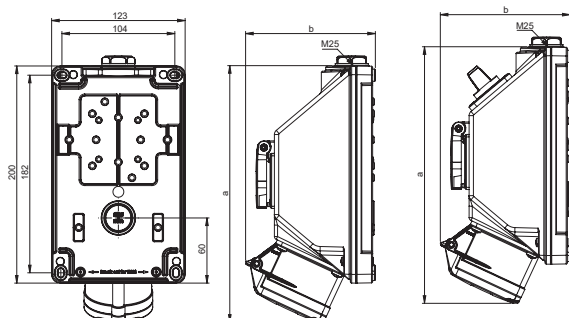
System
francuski/belgijski

Amp.	Styki	Nr kat.	Nr kat.
16	3	160813521W	160813421W
16	4	160814521W	160814421W
16	5	160815521W	160815421W
32	3	160823521W	160823421W
32	4	160824521W	160824421W
32	5	160825521W	160825421W



160825521W

Wymiary:



	16 amp.			32 amp.		
Bieguny	3	4	5	3	4	5
a* [mm]	234	236	237	250	250	251
b [mm]	116	116	120	125	125	130
Przewód elastyczny [mm ²]	1-2,5			2,5-6		
Przewód stały [mm ²]	1-4			2,5-10		

*wymiar bez dławika

PCE

Connection
to the future



PCE Polska Sp. z o.o.

Podwalna 8A · 58-200 Dzierżonów · POLSKA
TEL +48 74 831 76 00 · pce@pce.pl · www.pce.pl



10/2025

Zastrzegamy sobie prawo do zmian technicznych i błędów drukarskich.

