

PCE

Connection
to the future



Rozdzielnice PV
Seria SOL-line

Postaw na jakość!

**TOP
QUALITY!**



PCE POLSKA

PCE Polska to przedsiębiorstwo o profilu produkcyjno-handlowym, które już od 1994 roku dostarcza Klientom krajowym i zagranicznym najwyższej jakości osprzęt siłowy. Nasza firma należy do międzynarodowej grupy PCE i jest polskim oddziałem firmy PCElectric GmbH z siedzibą w Austrii. Od wielu lat rozwijamy się, dążąc do sukcesywnego doskonalenia swoich produktów i usług, aby zapewniać Klientom korzyści trwale kojarzone z marką.

Niezwykle bogata i wciąż poszerzająca się oferta (w tym zestawy gniazdowe, rozdzielnice stacjonarne, przenośne i podwieszane oraz rozdzielnice PV, gniazda i wtyczki przemysłowe, osprzęt jednofazowy, przedłużacze jedno i trójfazowe, łączniki krzywkowe oraz wiele innych) odpowiada potrzebom nawet najbardziej wymagających Klientów. Nasz zespół techniczno-konstruktorski czuwa nad stałym doskonaleniem produktów, dzięki czemu zawsze jesteśmy w stanie dotrzymać kroku wymogom rynku, zarówno w aspekcie technicznym, technologicznym, jak i cenowym.

Specjalizując się w osprzęcie siłowym zyskaliśmy perfekcję, która umożliwia nam tworzenie produktów doskonale sprawdzających się zarówno w przemyśle, na placach budowy jak i w instalacjach domowych. Produkty PCE są przystosowane do pracy w trudnych warunkach np. w kopalniach, tunelach, elektrowniach czy przemyśle ciężkim.

Cechą wyróżniającą nas spośród producentów branży elektroinstalacyjnej jest nie tylko doskonała jakość wyrobów, ale także bardzo krótkie terminy realizacji zamówień, co wynika z elastycznego systemu produkcji i świetnie opracowanych metod magazynowania. Duża wydajność i nieskomplikowany sposób przyjmowania oraz realizacji zamówień umożliwiają nam oferowanie przystępnych cen za produkty spełniające najwyższe standardy jakości.

Grupa PCE

PC ELECTRIC, St. Martin, Austria
PCE POLSKA, Dzierżonów, Polska
PCE MERZ, Gaildorf, Niemcy
PCE Sri Lanka, Sri Lanka
BRANDT GmbH, Inzersdorf, Austria
MOSER Systemelektrik, Gaildorf, Niemcy
SALZER, Rochlitz, Niemcy



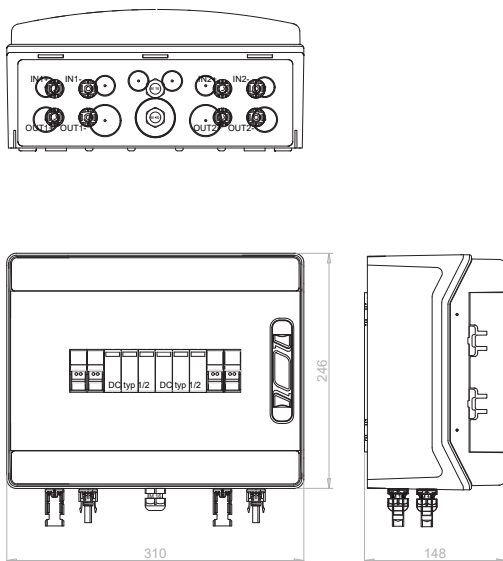
Nr kat. : 90PV001 / 90PV006 *

Wys. x Szer. x Głęb. = 246x310x148mm

Wyposażenie:

Obudowa	Wymiary WxSxG	Opis
obudowa z tworzywa	246x310x148 mm	<ul style="list-style-type: none"> • obudowa z tworzywa IP65, • skrzynka przyłączeniowa DC dla dwóch łańcuchów modułów fotowoltaicznych, • wyposażona w 2x ogranicznik przepięć DC typ 1/2 produkcji Phoenix Contact, • 4 x wkładka bezpiecznikowa 16A gPV 1000V DC, • wejście/wyjście: złącza wtykowe tablicowe typu MC4, 2 x dławik M16 dla przewodu PE, • okienko inspekcyjne 12 modułowe, • oprzewodowanie wykonane, • prąd znamionowy- 16A DC, • IK08, • RAL 7035 <p>* typ ochronnika 2</p>

Wymiary:



Postaw na jakość!

- ✓ Wykorzystujemy komponenty najwyższej jakości,
- ✓ Współpracujemy z liderami na rynku elektrotechniki,
- ✓ Gwarantujemy najwyższą jakość naszych wyrobów.



Zdjęcie poglądowe

Dodatkowe informacje:

* We wszystkich rozdzielnicach przekrój zastosowanego przewodu ochronnego PE dla strony DC wynosi 16mm² (takie jest zalecenie norm i producentów).

* Zastosowane zabezpieczenia odgromowe i przeciwprzepięciowe są produkcji Phoenix Contact.

* Na życzenie dostępne różne konfiguracje, więcej informacji w Dziale Handlowym!

SOL-line



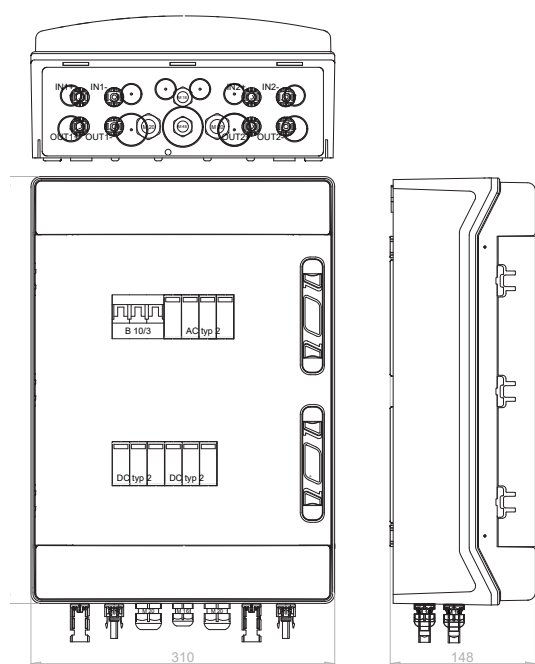
Nr kat. : 90PV002 / 90PV007 *

Wys. x Szer. x Głęb. = 436x310x148mm

Wyposażenie:

Obudowa	Wymiary WxSxG	Opis
obudowa z tworzywa	436x310x148 mm	<ul style="list-style-type: none"> • obudowa z tworzywa IP65, • skrzynka przyłączeniowa AC/DC dla dwóch łańcuchów modułów fotowoltaicznych, • wyposażona w 2 x ogranicznik przepięć DC typu 2 produkcji Phoenix Contact, ogranicznik przepięć AC typu 2, wyłącznik nadprądowy B10 3P, • wejście/wyjście: złącza wtykowe tablicowe typu MC4, 2x dławik M20, 2 x dławik M16 dla przewodu PE, • 2 x okienko inspekcyjne 12 modułowe, • oprzewodowanie wykonane, • prąd znamionowy- 32A DC, 10A AC, • IK08, • RAL 7035 <p>* typ ochronnika 1/2</p>

Wymiary:



Postaw na jakość!

- ✓ Wykorzystujemy komponenty najwyższej jakości,
- ✓ Współpracujemy z liderami na rynku elektrotechniki,
- ✓ Gwarantujemy najwyższą jakość naszych wyrobów.



Zdjęcie poglądowe

Dodatkowe informacje:

* We wszystkich rozdzielnicach przekrój zastosowanego przewodu ochronnego PE dla strony DC wynosi 16mm² (takie jest zalecenie norm i producentów).

* Zastosowane zabezpieczenia odgromowe i przeciwprzepięciowe są produkcji Phoenix Contact.

* Na życzenie dostępne różne konfiguracje, więcej informacji w Dziale Handlowym!

SOL-line

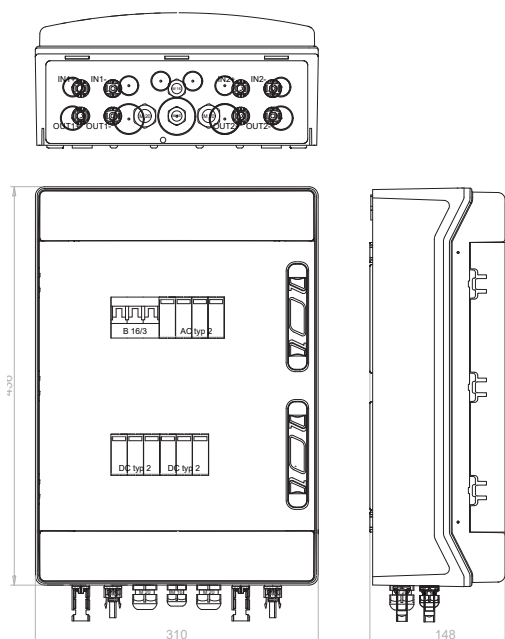
Nr kat. : 90PV003 / 90PV008 *

Wys. x Szer. x Głęb. = 436x310x148mm

Wyposażenie:

Obudowa	Wymiary WxSxG	Opis
obudowa z tworzywa	436x310x148 mm	<ul style="list-style-type: none"> • obudowa z tworzywa IP65, • skrzynka przyłączeniowa AC/DC dla dwóch łańcuchów modułów fotowoltaicznych, • wyposażona w 2 x ogranicznik przepięć DC typu 2 produkcji Phoenix Contact, ogranicznik przepięć AC typu 2, wyłącznik nadprądowy B16 3P, • wejście/wyjście: złącza wtykowe tablicowe typu MC4, 2x dławik M20, 2 x dławik M16 dla przewodu PE, • 2 x okienko inspekcyjne 12 modułowe, • oprzewodowanie wykonane, • prąd znamionowy- 32A DC, 16A AC, • IK08, • RAL 7035 <p>* typ ochronnika 1/2</p>

Wymiary:



Postaw na jakość!

- ✓ Wykorzystujemy komponenty najwyższej jakości,
- ✓ Współpracujemy z liderami na rynku elektrotechniki,
- ✓ Gwarantujemy najwyższą jakość naszych wyrobów.



Zdjęcie poglądowe

Dodatkowe informacje:

- * We wszystkich rozdzielnicach przekrój zastosowanego przewodu ochronnego PE dla strony DC wynosi 16mm² (takie jest zalecenie norm i producentów).
- * Zastosowane zabezpieczenia odgromowe i przeciwprzepięciowe są produkcji Phoenix Contact.
- * Na życzenie dostępne różne konfiguracje, więcej informacji w Dziale Handlowym!

SOL-line



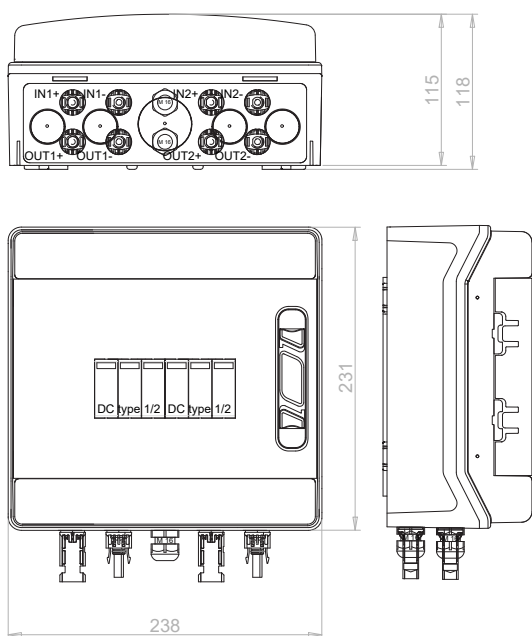
Nr kat. : 90PV004 / 90PV009 *

Wys. x Szer. x Głęb. = 231x238x118mm

Wyposażenie:

Obudowa	Wymiary WxSxG	Opis
obudowa z tworzywa	231x238x118 mm	<ul style="list-style-type: none"> • obudowa z tworzywa IP65, • skrzynka przyłączeniowa DC dla dwóch łańcuchów modułów fotowoltaicznych, • wyposażona w 2 x ogranicznik przepięć DC typ 1/2 produkcji Phoenix Contact, • wejście/wyjście: złącza wtykowe tablicowe typu MC4, 2 x dławik M16 dla przewodu PE, • okienko inspekcyjne 8 modułowe, • oprzewodowanie wykonane, • prąd znamionowy- 32A DC, • IK08, • RAL 7035 <p>* typ ochronnika 2</p>

Wymiary:



Postaw na jakość!

- ✓ Wykorzystujemy komponenty najwyższej jakości,
- ✓ Współpracujemy z liderami na rynku elektrotechniki,
- ✓ Gwarantujemy najwyższą jakość naszych wyrobów.



Zdjęcie poglądowe

Dodatkowe informacje:

* We wszystkich rozdzielnicach przekrój zastosowanego przewodu ochronnego PE dla strony DC wynosi 16mm² (takie jest zalecenie norm i producentów).

* Zastosowane zabezpieczenia odgromowe i przeciwprzepięciowe są produkcji Phoenix Contact.

* Na życzenie dostępne różne konfiguracje, więcej informacji w Dziale Handlowym!

SOL-line

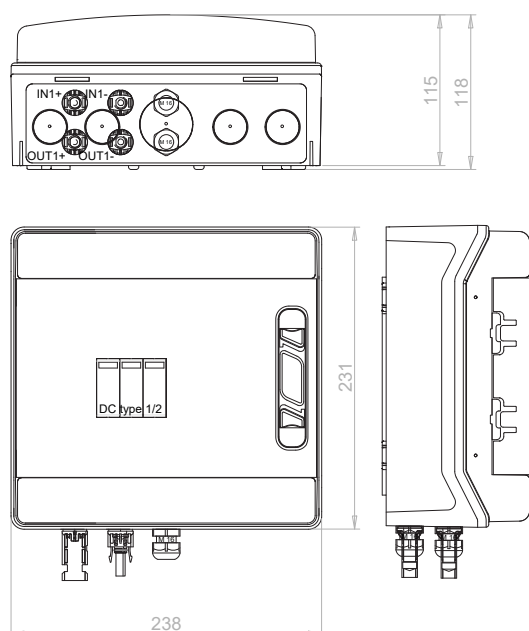
Nr kat. : 90PV005 / 90PV010 *

Wys. x Szer. x Głęb. = 231x238x118mm

Wyposażenie:

Obudowa	Wymiary WxSxG	Opis
obudowa z tworzywa	231x238x118 mm	<ul style="list-style-type: none"> • obudowa z tworzywa IP65, • skrzynka przyłączeniowa DC dla jednego łańcucha modułów fotowoltaicznych, • wyposażona w ogranicznik przepięć DC typ 1/2 produkcji Phoenix Contact, • wejście/wyjście: złącza wtykowe tablicowe typu MC4, 2 x dławik M16 dla przewodu PE, • okienko inspekcyjne 8 modułowe, • oprzewodowanie wykonane, • prąd znamionowy- 32A DC, • IK08, • RAL 7035 <p>* typ ochronnika 2</p>

Wymiary:



Postaw na jakość!

- ✓ Wykorzystujemy komponenty najwyższej jakości,
- ✓ Współpracujemy z liderami na rynku elektrotechniki,
- ✓ Gwarantujemy najwyższą jakość naszych wyrobów.



Zdjęcie poglądowe

Dodatkowe informacje:

- * We wszystkich rozdzielnicach przekrój zastosowanego przewodu ochronnego PE dla strony DC wynosi 16mm² (takie jest zalecenie norm i producentów).
- * Zastosowane zabezpieczenia odgromowe i przeciwprzepięciowe są produkcji Phoenix Contact.
- * Na życzenie dostępne różne konfiguracje, więcej informacji w Dziale Handlowym!

SDL-line

PCE

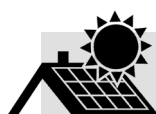


Connection
to the future

Postaw na jakość i nowoczesność z PCE!

Sprawdź nowe rozdzielnice PV z serii SOL-line, które są stricte dedykowane pod fotowoltaikę:

- ✓ Nasz zespół techniczno-konstruktorski czuwa nad stałym doskonaleniem produktów,
- ✓ Działamy mając na uwadze politykę zrównoważonego rozwoju i aspekty ekologiczne,
- ✓ Posiadamy wieloletnie doświadczenie w montażu,
- ✓ Każda z naszych rozdzielnic jest precyzyjnie zaprojektowana i wykonana,
- ✓ Gwarantujemy większe bezpieczeństwo dzięki zastosowaniu normy EN 50539-11,
- ✓ Ochrona przepięciowa w najwyższym standardzie,
- ✓ Niezawodność zadziałania wykorzystanych ochronników,
- ✓ Pewny styk ochronników, dzięki wbudowanemu ryglowi obrotowemu,
- ✓ Wytrzymałość połączona z estetyką,
- ✓ Wykorzystujemy komponenty najwyższej jakości,
- ✓ Współpracujemy z liderami na rynku elektrotechniki,
- ✓ Dostępne różne konfiguracje.



Aktualizujemy ofertę
zarówno w aspekcie:

- ✓ technicznym,
- ✓ technologicznym,
- ✓ cenowym.

www.pce.pl

PCE Polska Sp. z o. o.

ul. Podwalna 8A

58-200 Dzierżoniów

POLSKA

TEL. +48 74 831 76 00

pce@pce.pl

wersja 10/2024