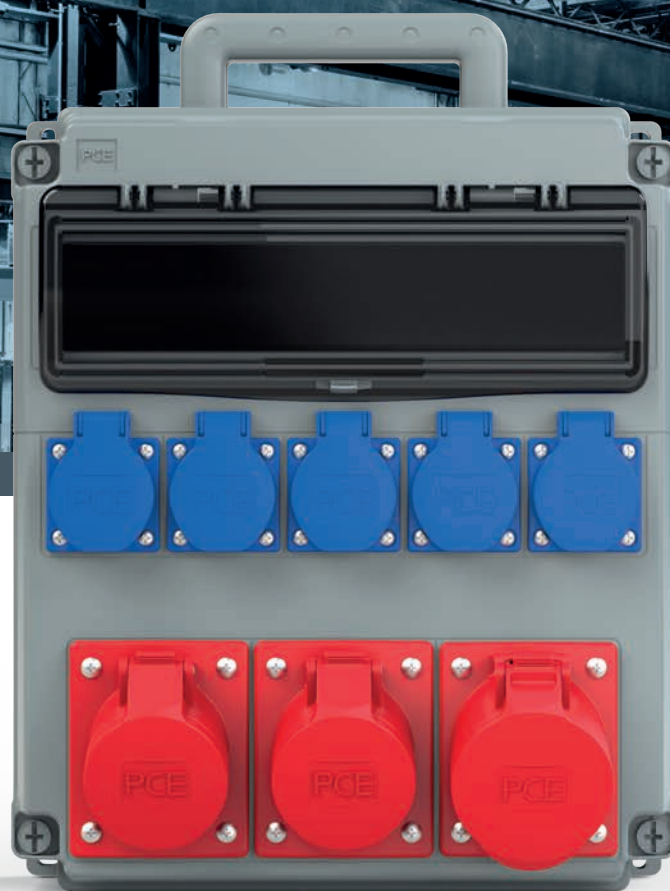


PCE

Connection
to the future



OPOLE

NOWA ROZDZIELNICA - STACJONARNA I PRZENOŚNA

OPOLE

ROZDZIELNICA STACJONARNA I PRZENOŚNA

Rozdzielnice serii **OPOLE** są przeznaczone do zastosowań wewnątrz jak i na zewnątrz budynków - dostępne w różnych konfiguracjach i rozmiarach.

Masywna, wysokiej jakości obudowa wykonana z tworzywa ABS, testowana i certyfikowana zgodnie z normą IEC/EN 62208* posiada szeroki zakres właściwości. Należą do nich: wysoka odporność uderowa oraz zmęczeniowa materiału, doskonała stabilność termiczna, wytrzymałość dielektryczna, niewrażliwość na warunki atmosferyczne i promieniowanie UV, dobre właściwości izolacyjne oraz odporność na wiele związków chemicznych. Tworzywo nie zawiera kadmu, czerwonego fosforu ani fluorowców (fluoru, chloru, bromu, jodu i astatu).

Rozdzielnice serii **OPOLE** sprawdzają się doskonale we wszystkich warunkach.

Stopień szczelności: IP54, IP65/67



Jakość nie musi być droga!



Postaw na jakość i nowoczesność z PCE!

- ✓ Wysoka jakość PCE w konkurencyjnej cenie rynkowej,
- ✓ Unikatowa kolorystyka wyróżniająca produkt na tle konkurencji,
- ✓ Nowoczesny, estetyczny design zgodny z aktualnymi standardami branżowymi,
- ✓ Śruby z wytrzymałego tworzywa z blokadą zapobiegającą zerwaniu gwintu,
- ✓ Okienko inspekcyjne zamykane na system „klik”, zapewniające pełną szczelność IP,
- ✓ Zintegrowana, ergonomiczna rączka w wersjach przenośnych,
- ✓ Konstrukcja umożliwiająca montaż bez konieczności nawiercania obudowy,
- ✓ Szybki i intuicyjny montaż, który oszczędza czas instalatora,
- ✓ Przeznaczone do zastosowań profesjonalnych i domowych: warsztaty, garaże, place budowy,
- ✓ Parametryzacja i konfiguracja opracowana w oparciu o analizy rynkowe,
- ✓ Polska myśl inżynierska – od koncepcji, przez projekt, po wykonanie,
- ✓ Możliwość indywidualnej konfiguracji zgodnie z wymaganiami Klienta,
- ✓ Opcja montażu gniazd o amperażu do 32 A.

OPOLE

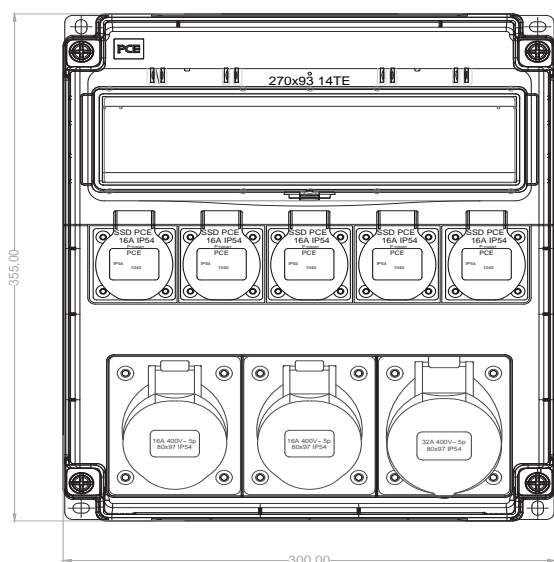
ROZDZIELNICA STACJONARNA I PRZENOŚNA

Nr kat. : 909110001W

Wyposażenie:

Obudowa	Wymiary WxSxG	Opis
Typ OPOLE- stacjonarna	355x300x128 mm	Obudowa typ OPOLE IP54: <ul style="list-style-type: none">• pokrywa prosta,• okienko inspekcyjne 14 - modułowe, bez zabezpieczeń,• złączka kablowa Vario N+PE, szyna pod zabezpieczeniem TH35-7,5,• gniazda oprzewodowane,• RAL 7046 1 x CEE 32A 5P 400V 2 x CEE 16A 5P 400V 5 x GS 16A 230V

Wymiary:

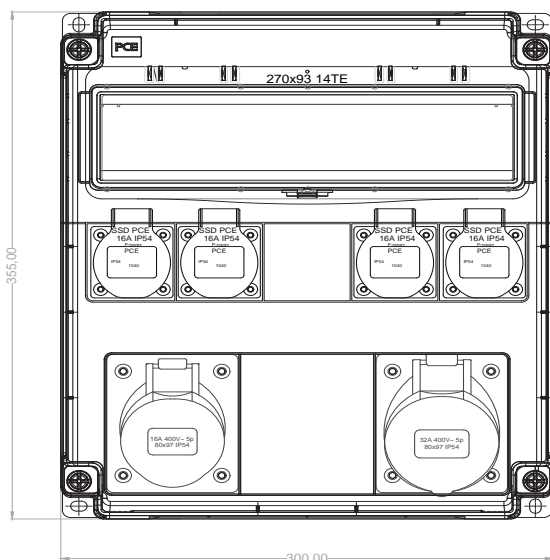


Nr kat. : 909110002W

Wyposażenie:

Obudowa	Wymiary WxSxG	Opis
Typ OPOLE- stacjonarna	355x300x128 mm	<p>Obudowa typ OPOLE IP54:</p> <ul style="list-style-type: none"> • pokrywa prosta, • okienko inspekcyjne 14 - modułowe, bez zabezpieczeń, • złączka kablowa Vario N+PE, szyna pod zabezpieczenia TH35-7,5, • gniazda oprzewodowane, • RAL 7046 <p>1 x CEE 32A 5P 400V 1 x CEE 16A 5P 400V 4 x GS 16A 230V</p>

Wymiary:



OPOLE

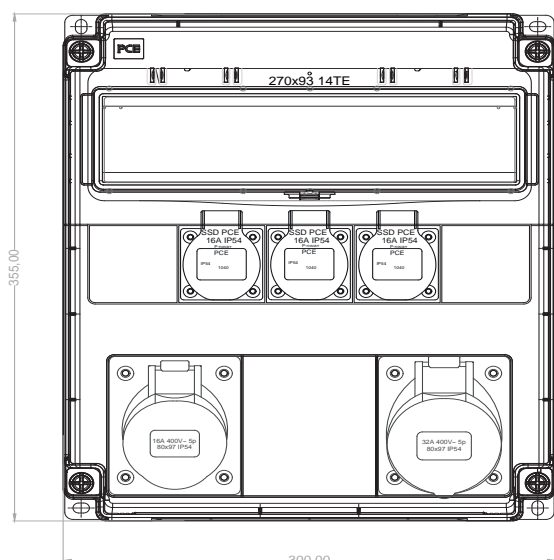
ROZDZIELNICA STACJONARNA I PRZENOŚNA

Nr kat. : 909110003W

Wyposażenie:

Obudowa	Wymiary WxSxG	Opis
Typ OPOLE- stacjonarna	355x300x128 mm	Obudowa typ OPOLE IP54: <ul style="list-style-type: none">• pokrywa prosta,• okienko inspekcyjne 14 - modułowe, bez zabezpieczeń,• złączka kablowa Vario N+PE, szyna pod zabezpieczenia TH35-7,5,• gniazda oprzewodowane,• RAL 7046 1 x CEE 32A 5P 400V 1 x CEE 16A 5P 400V 3 x GS 16A 230V

Wymiary:

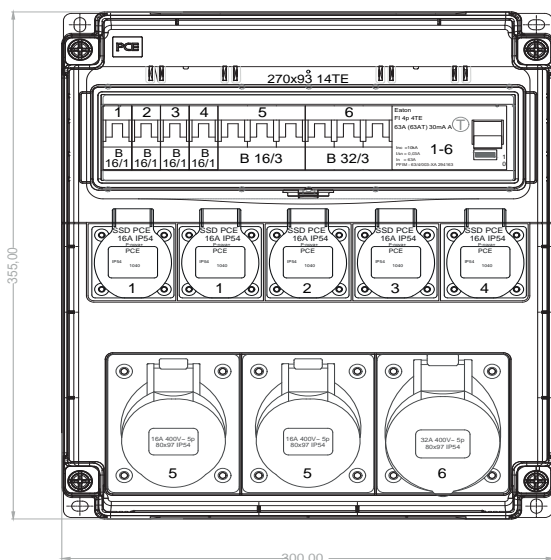


Nr kat. : 909110004W

Wyposażenie:

Obudowa	Wymiary WxSxG	Opis
Typ OPOLE- stacjonarna	355x300x128 mm	<p>Obudowa typ OPOLE IP54:</p> <ul style="list-style-type: none"> • pokrywa prosta, • okienko inspekcyjne 14 - modułowe, z zabezpieczeniami, • złączka kablowa Vario L1,L2,L3,N,PE, szyna pod zabezpieczenia TH35-7,5, • oprzewodowanie wykonane, • RAL 7046 <p>1 x CEE 32A 5P 400V 1 x MCB 32A 3p-B 2 x CEE 16A 5P 400V 1 x MCB 16A 3p-B 5 x GS 16A 230V 4 x MCB 16A 1p-B 1 x RCD 63A/4/0.03A</p>

Wymiary:



* Na zapytanie oferujemy rozdzielnice z zabezpieczeniami o charakterystyce typ C.

OPOLE

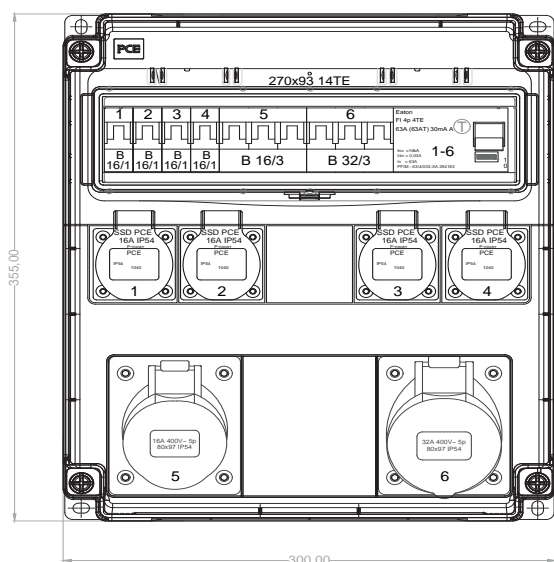
ROZDZIELNICA STACJONARNA I PRZENOŚNA

Nr kat. : 909110005W

Wyposażenie:

Obudowa	Wymiary WxSxG	Opis
Typ OPOLE-stacjonarna	355x300x128 mm	<p>Obudowa typ OPOLE IP54:</p> <ul style="list-style-type: none">• pokrywa prosta,• okienko inspekcyjne 14 - modułowe, z zabezpieczeniami,• złączka kablowa Vario L1,L2,L3,N,PE, szyna pod zabezpieczenia TH35-75,• oprzewodowanie wykonane,• RAL 7046 <p>1 x CEE 32A 5P 400V 1 x MCB 32A 3p-B 1 x CEE 16A 5P 400V 1 x MCB 16A 3p-B 4 x GS 16A 230V 4 x MCB 16A 1p-B 1 x RCD 63A/4/0.03A</p>

Wymiary:



* Na zapytanie oferujemy rozdzielnice z zabezpieczeniami o charakterystyce typ C.

OPOLE

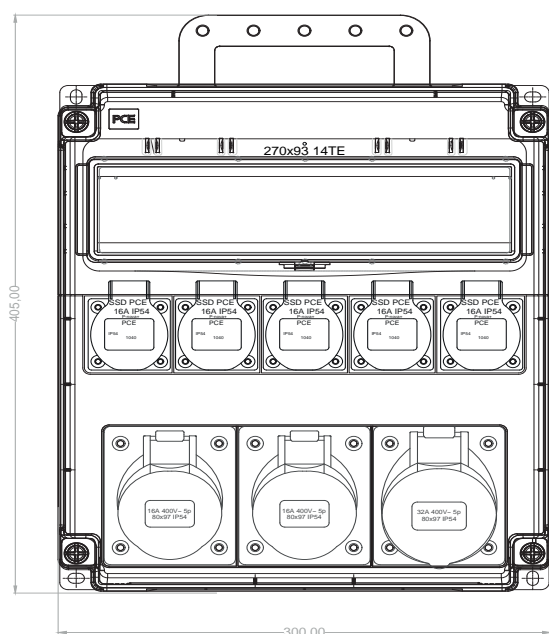
ROZDZIELNICA STACJONARNA I PRZENOŚNA

Nr kat. : 909210001W

Wyposażenie:

Obudowa	Wymiary WxSxG	Opis
Typ OPOLE- przenośna	405x300x128 mm	Obudowa typ OPOLE IP54: <ul style="list-style-type: none">• pokrywa prosta, uchwyt z tworzywa• okienko inspekcyjne 14 - modułowe, bez zabezpieczeń,• złączka kablowa Vario N+PE, szyna pod zabezpieczenia TH35-7,5,• gniazda oprzewodowane,• RAL 7046 1 x CEE 32A 5P 400V 2 x CEE 16A 5P 400V 5 x GS 16A 230V

Wymiary:

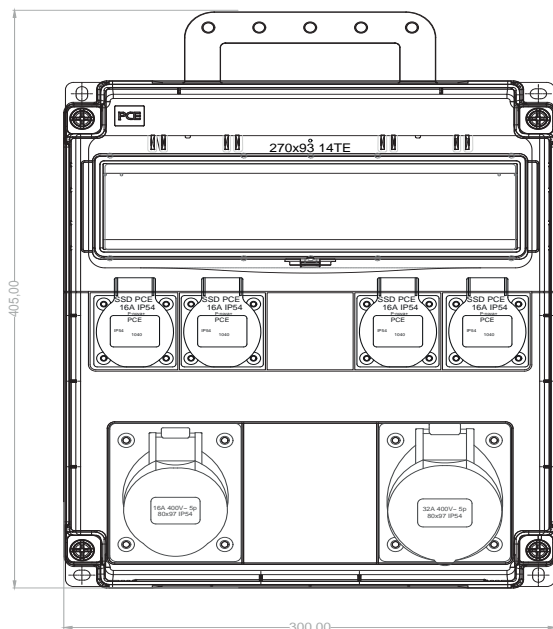


Nr kat. : 909210002W

Wyposażenie:

Obudowa	Wymiary WxSxG	Opis
Typ OPOLE-przenośna	405x300x128 mm	<p>Obudowa typ OPOLE IP54:</p> <ul style="list-style-type: none"> • pokrywa prosta, uchwyt z tworzywa • okienko inspekcyjne 14 - modułowe, bez zabezpieczeń, • złączka kablowa Vario N+PE, szyna pod zabezpieczenia TH35-7,5, • gniazda oprzewodowane, • RAL 7046 <p>1 x CEE 32A 5P 400V 1 x CEE 16A 5P 400V 4 x GS 16A 230V</p>

Wymiary:



OPOLE

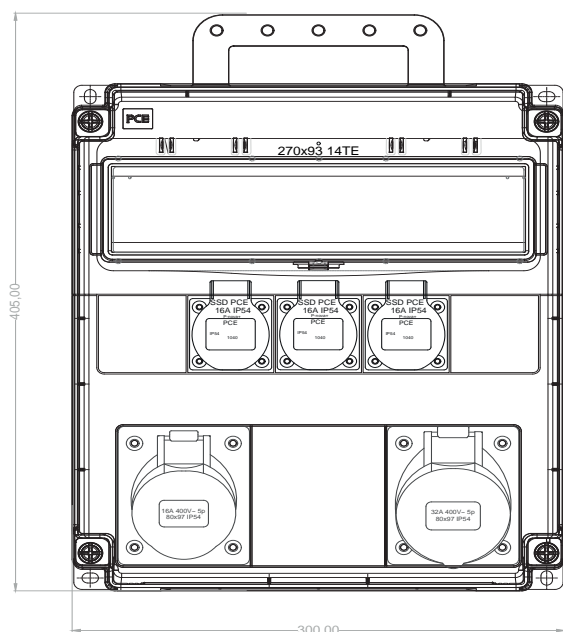
ROZDZIELNICA STACJONARNA I PRZENOŚNA

Nr kat. : 909210003W

Wyposażenie:

Obudowa	Wymiary WxSxG	Opis
Typ OPOLE- przenośna	405x300x128 mm	Obudowa typ OPOLE IP54: <ul style="list-style-type: none">• pokrywa prosta, uchwyt z tworzywa• okienko inspekcyjne 14 - modułowe, bez zabezpieczeń,• złączka kablowa Vario N+PE, szyna pod zabezpieczenia TH35-7,5,• gniazda oprzewodowane,• RAL 7046 1 x CEE 32A 5P 400V 1 x CEE 16A 5P 400V 3 x GS 16A 230V

Wymiary:

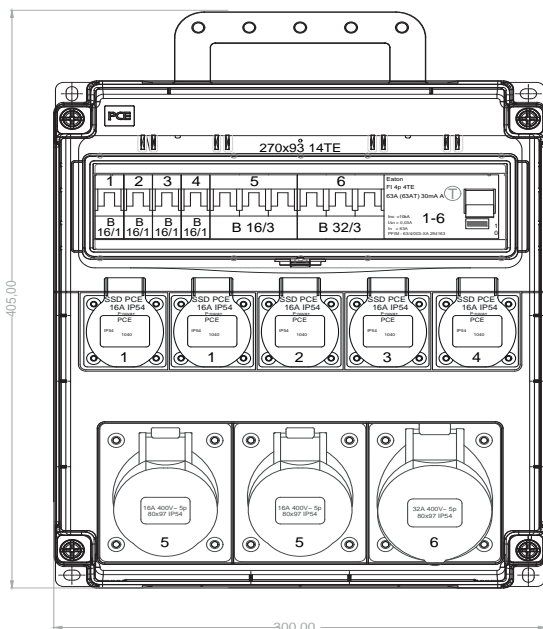


Nr kat. : 909210004W

Wyposażenie:

Obudowa	Wymiary WxSxG	Opis
Typ OPOLE-przenośna	405x300x128 mm	<p>Obudowa typ OPOLE IP54:</p> <ul style="list-style-type: none"> • pokrywa prosta, uchwyt z tworzywa • okienko inspekcyjne 14 - modułowe, z zabezpieczeniami, • złączka kablowa Vario L1,L2,L3,N,PE, szyna pod zabezpieczenia TH35-7,5, • oprzewodowanie wykonane, • RAL 7046 <p>1 x CEE 32A 5P 400V 2 x CEE 16A 5P 400V 5 x GS 16A 230V</p> <p>1 x MCB 32A 3p-B 1 x MCB 16A 3p-B 4 x MCB 16A 1p-B 1 x RCD 63A/4/0.03A</p>

Wymiary:



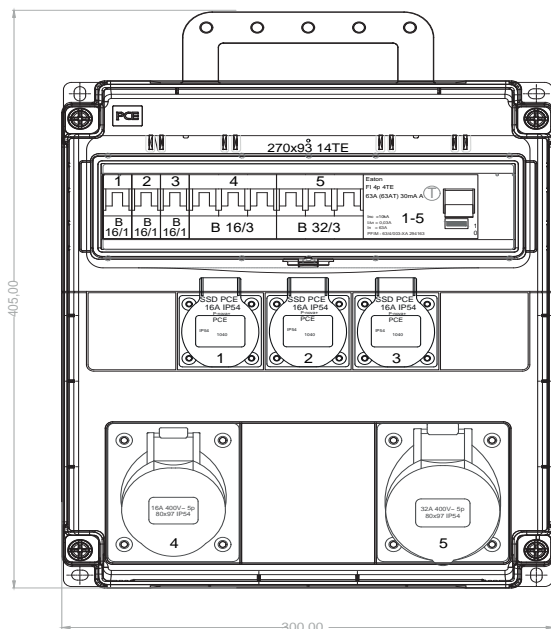
* Na zapytanie oferujemy rozdzielnice z zabezpieczeniami o charakterystyce typ C.

Nr kat. : 909210006W

Wyposażenie:

Obudowa	Wymiary WxSxG	Opis
Typ OPOLE-przenośna	405x300x128 mm	<p>Obudowa typ OPOLE IP54:</p> <ul style="list-style-type: none"> • pokrywa prosta, uchwyt z tworzywa • okienko inspekcyjne 14 - modułowe, z zabezpieczeniami, • złączka kablowa Vario L1,L2,L3,N,PE, szyna pod zabezpieczenia TH35-7,5, • oprzewodowanie wykonane, • RAL 7046 <p>1 x CEE 32A 5P 400V 1 x MCB 32A 3p-B 1 x CEE 16A 5P 400V 1 x MCB 16A 3p-B 3 x GS 16A 230V 3 x MCB 16A 1p-B 1 x RCD 63A/4/0.03A</p>

Wymiary:



* Na zapytanie oferujemy rozdzielnice z zabezpieczeniami o charakterystyce typ C.

PCE

Connection
to the future



www.pce.pl PCE Polska Sp. z o. o.
ul. Podwalna 8A
58-200 Dzierżoniów
POLSKA
TEL. +48 74 831 76 00
FAX +48 74 831 17 00
pce@pce.pl

Wersja 01/2026

Techniczne zmiany oraz błędy drukarskie możliwe!

