



# DIRIS Digiware D e C

## Interfacce di controllo e di alimentazione

Conteggio e misura  
multipartenze



**DIRIS Digiware D-40/D-50/D-70**  
Centralizzazione e visualizzazione dei dati



**DIRIS Digiware C-31**  
Centralizzazione

### Funzione

#### DIRIS Digiware D-40, D-50 e D-70

I display remoti DIRIS Digiware D consentono:

- la visualizzazione locale dei dati forniti dai moduli DIRIS Digiware U, I e IO.
- l'alimentazione dei moduli DIRIS Digiware,
- l'accesso a questi dati su Ethernet (DIRIS D-50/D-70) o RS485 (D-40).

#### I display DIRIS Digiware D-50 e D-70

fungono anche da gateway, centralizzando le misure fornite dai dispositivi DIRIS Digiware, DIRIS A, DIRIS B e COUNTIS E e rendendole disponibile su Ethernet.

Con il display DIRIS Digiware D-70 i dati possono essere visualizzati su Webview, il web server integrato per il monitoraggio dell'energia e della potenza.

I display DIRIS Digiware sono alimentati a 24 VDC.

#### DIRIS Digiware C-31

Per le applicazioni senza un display locale.

Le interfacce DIRIS Digiware C-31 centralizzano tutti i dati del sistema.

Un'uscita Modbus RS485 consente di fornire tutte queste informazioni al software di efficienza energetica (i gateway di comunicazione DIRIS G sono disponibili per la comunicazione via Ethernet - Modbus TCP).

Le interfacce DIRIS Digiware C-31 e i ripetitori C-32 sono alimentati a 24 VDC.

### Vantaggi

#### DIRIS Digiware D

- Display grafico ad alta risoluzione
- Web server integrato (DIRIS Digiware D-70)
- Multi-protocollo (Modbus, BACnet, SNMP)
- Alimentazione 24 VDC SELV (bassissima tensione di sicurezza) per l'eliminazione delle tensioni pericolose sulle porte degli armadi.
- Ergonomico e facile da usare con 10 tasti di accesso diretto per:
  - informazioni sulle misure,
  - selezione dell'uscita,
  - configurazione dell'apparecchiatura.
- Centralizzazione dei punti di misura:
  - selezione delle partenze,
  - visualizzazione dei dati.

#### DIRIS Digiware C-31

Compatto: Centralizza i dati di misura su 1 modulo senza un display locale, per un sistema completo:

- singola alimentazione 24 V (nessuna tensione pericolosa sui moduli DIRIS Digiware per una connessione senza interruzioni),
- una singola comunicazione RS485.

### La soluzione ideale per

- > Industria
- > Settore terziario
- > Infrastrutture
- > Data center



### Punti di forza

- > Centralizzazione e visualizzazione dei dati di misura
- > Una singola alimentazione per l'intero sistema.
- > Una singola uscita Ethernet o RS485 per l'intero sistema.
- > Web server integrato Webview

### Conformità alle norme

- > IEC 61557-12




- > ISO 14025



- > UL



Applicazione	Interfaccia di controllo e di alimentazione			
				
<b>DIRIS Digiware</b>	<b>C-31</b>	<b>D-40</b>	<b>D-50</b>	<b>D-70</b>
Ingresso Digiware	•	•	•	•
Ingresso RS485			•	•
Uscita Modbus RS485	•	•		
Uscita Ethernet			Modbus	Modbus BACnet IP SNMP
Web server Webview				•

## Funzioni



### Webview

#### Web server integrato nel display DIRIS Digiware D-70

Webview consente la visualizzazione e il monitoraggio remoto di tutti i parametri elettrici misurati da un massimo di 32 dispositivi. La visualizzazione sotto forma di schermate di sintesi, grafici e tabelle consente un'analisi chiara e intuitiva dei dati.

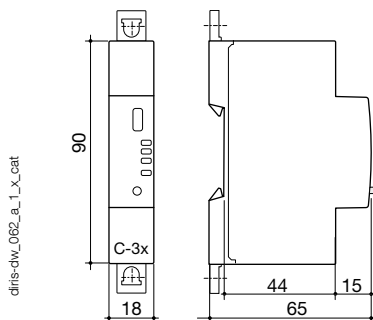
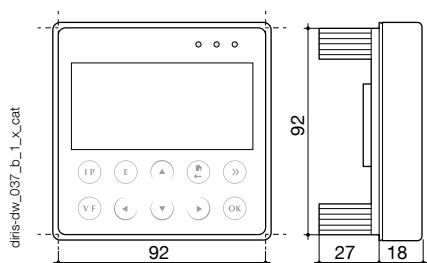
L'accesso a Webview viene effettuato tramite browser web su PC o tablet e offre svariate funzionalità come l'esportazione automatica dei dati via FTP o la notifica via e-mail in presenza di allarmi (SMTP).

L'applicazione Photoview è disponibile tramite l'interfaccia Webview integrata nel display DIRIS Digiware D-70. Consente la visualizzazione di grandezze elettriche su un'immagine di sfondo personalizzata come un armadio, uno schema elettrico o la mappa di un sito.

## Dimensioni

DIRIS Digiware D-40/D-50/D-70

DIRIS Digiware C-31



## Configurazione

### Consumo delle apparecchiature

Prodotto	Potenza fornita (W)	Potenza consumata (W)
<b>Alimentazione</b>		
P15 100-240 VAC / 24 VDC	15	
<b>Cavi</b>		
Confezione da 50 metri		1,5
<b>Interfacce sistema</b>		
DIRIS Digiware D-40/D-50		2
DIRIS Digiware D-70		2,5
DIRIS Digiware C-31		0,8
<b>Modulo di tensione</b>		
DIRIS Digiware U-xx		0,72
<b>Moduli di corrente</b>		
DIRIS Digiware I-3x		0,52
DIRIS Digiware I-4x		1,125
DIRIS Digiware I-6x		0,7
<b>Moduli di ingresso/uscita</b>		
DIRIS Digiware IO-10/IO-20		0,5
<b>Ripetitore</b>		
DIRIS Digiware C-32		1,5

### Regole di calcolo del numero massimo di prodotti sul BUS Digiware

La somma delle potenze consumate dalle apparecchiature collegate al Bus Digiware non deve superare la potenza fornita dall'alimentazione 24 VDC. L'alimentazione elettrica non deve superare una potenza di 20 W/70°C o 27 W/40°C.

#### Dimensionamento con l'alimentatore P15 (rif.: 4829 0120) che eroga 15 W

Per esempio, è possibile utilizzare

- 1 display DIRIS Digiware D-50 (2W)
- 1 modulo di tensione DIRIS Digiware U-xx (0,72 W)
- 50 metri di cavo (1,5 W)

e

- 20 moduli di corrente DIRIS Digiware I-3x (20 x 0,52 = 10,4 W)

⇒ **Potenza totale = 14,62 W**

o

- 9 moduli di corrente DIRIS Digiware I-4x (9 x 1,125 = 10,125 W)

⇒ **Potenza totale = 14,345 W**

#### Dimensionamento con un alimentatore 24 VDC che eroga al massimo 20 W

Per esempio, è possibile utilizzare

- 1 display DIRIS Digiware D-50 (2W)
- 1 modulo di tensione DIRIS Digiware U-xx (0,72 W)
- 50 metri di cavo (1,5 W)

e

- 30 moduli di corrente DIRIS Digiware I-3x (30 x 0,52 = 15,6 W)

⇒ **Potenza totale = 19,82 W**

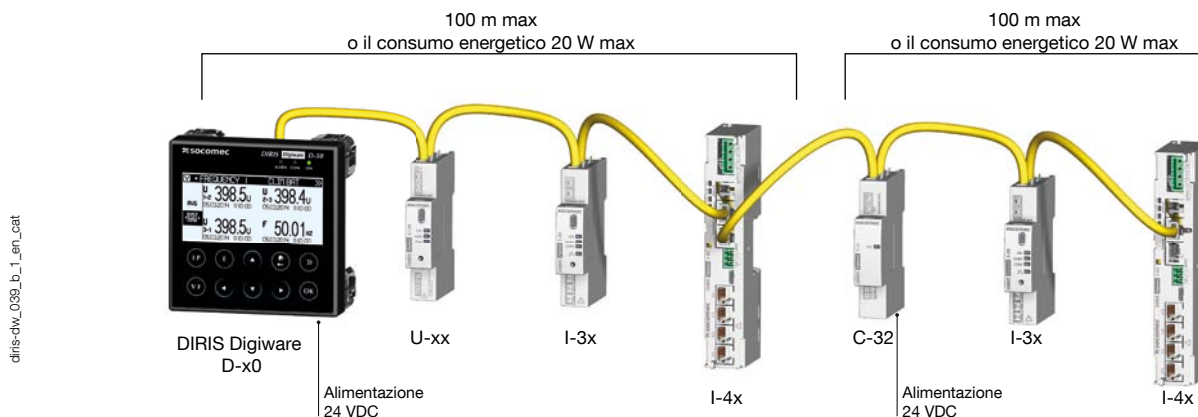
o

- 14 moduli di corrente DIRIS Digiware I-4x (14 x 1,125 = 15,72 W)

⇒ **Potenza totale = 19,97 W.**

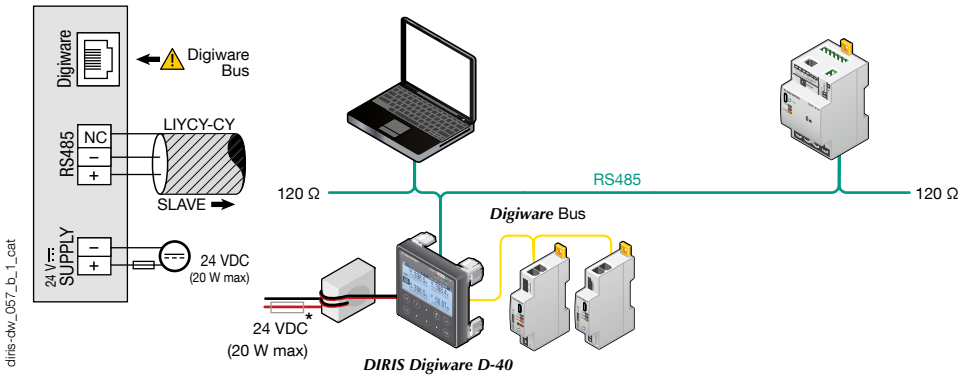
### Ripetitore

Quando la potenza consumata è maggiore di 20 W o la distanza è maggiore di 100 m, è necessario utilizzare un ripetitore DIRIS Digiware C-32. In un sistema DIRIS Digiware possono essere utilizzati al massimo 2 ripetitori.



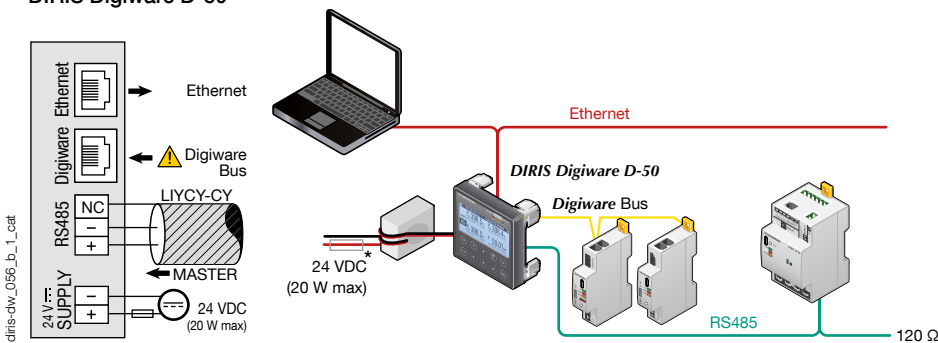
Collegamenti (continua)

**DIRIS Digiware D-40**



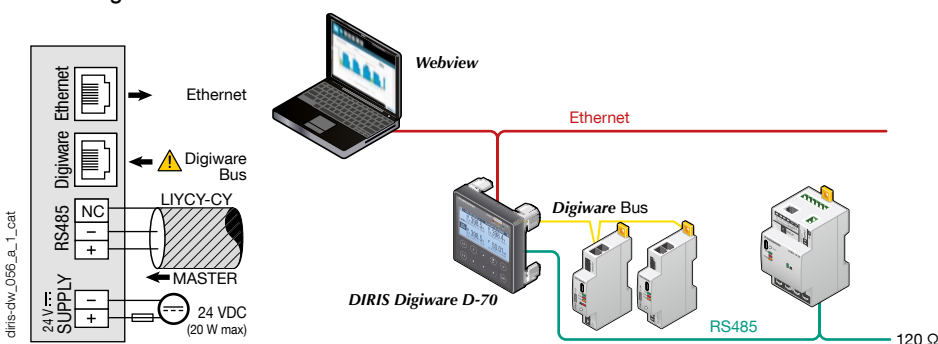
(\*) Si consiglia una protezione fusibile 1 A / 24 VDC se l'alimentazione elettrica 24 VDC non è fornita da Socomec.  
(\*\*) Sui display DIRIS Digiware D-40 e D-50, la potenza irradiata in classe B si ottiene usando ferriti (rif. 4829 0048) sull'alimentazione (due giri).

**DIRIS Digiware D-50**



(\*) Si consiglia una protezione fusibile 1 A / 24 VDC se l'alimentazione elettrica 24 VDC non è fornita da Socomec.  
(\*\*) Sui display DIRIS Digiware D-40 e D-50, la potenza irradiata in classe B si ottiene usando ferriti (rif. 4829 0048) sull'alimentazione (due giri).

**DIRIS Digiware D-70**



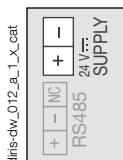
(\*) Si consiglia una protezione fusibile 1 A / 24 VDC se l'alimentazione elettrica 24 VDC non è fornita da Socomec.

## Collegamenti

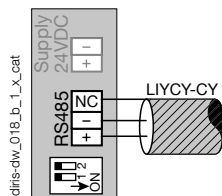
### DIRIS Digiware C-31

Alimentazione

Bus Digiware



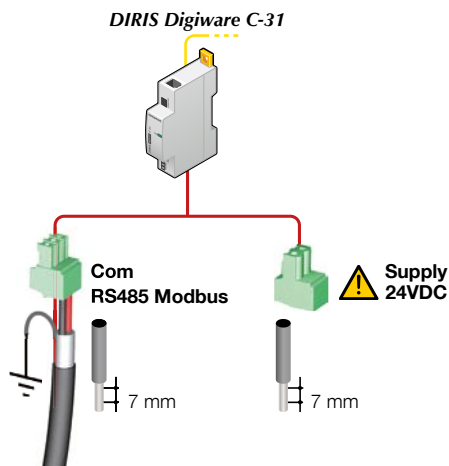
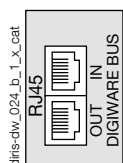
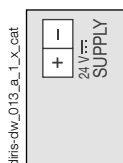
Comunicazione



### DIRIS Digiware C-32

Alimentazione

Bus Digiware



## Caratteristiche tecniche

### Caratteristiche elettriche

DIRIS Digiware C-31	
Tensione d'ingresso	24 VDC $\pm$ 20 % - 20 W max
Collegamento	Morsetti estraibile a viti, 2 posizioni, cavo rigido o flessibile 0,2-2,5 mm <sup>2</sup>
Alimentazione P15	Caratteristiche: 100-240 VAC/ 24 VDC - 0,63 A - 15 W Formato modulare - Dimensioni (A x L): 90 x 25 mm

### Caratteristiche di comunicazione

Bus Digiware	
Funzione	Collegamento tra i moduli DIRIS Digiware
Tipo di cavo	Cavo specifico Socomec con connettori RJ45
RS485	
Tipo di collegamento	Da 2 a 3 fili half-duplex
Protocollo	Modbus RTU
Velocità in baud	da 1200 a 115200 baud
Funzione	Configurazione e lettura dei dati
Posizione	Singolo punto su DIRIS Digiware C

### Specifiche meccaniche

Tipo di involucro (scatola)	Modulare per montaggio su guida DIN e base
Indice di protezione dell'involucro	IP20/IK06
Indice di protezione del pannello anteriore	IP40 sul becco in montaggio modulare / IK06 anteriore

### Caratteristiche ambientali

Temperatura ambiente di esercizio	da -10° a +70°C
Temperatura di stoccaggio	da -25° a +70°C
Umidità di esercizio	55 °C / 97% UR
Altitudine di esercizio	< 2000 m

### Caratteristiche DIRIS Digiware D-40/D-50/D-70

Caratteristiche meccaniche		
Tipo di display	Display touchscreen capacitivo, 10 tasti	
Risoluzione del display	350 x 160 pixel	
Indice di protezione del pannello frontale	IP65	
Comunicazione		
RJ45 Ethernet 10/100 Mbps	Funzione gateway: Modbus TCP (D-50/D-70) BACnet IP (D-70) SNMP v1, v2, v3 (D-70)	
RJ45 Digiware	Funzione interfaccia di controllo e alimentazione	
RS485 2-3 cavi	Funzione di comunicazione Modbus RTU (ingresso D-50/D-70/uscita D-40)	
USB	Aggiornamento e configurazione mediante connettore micro USB di tipo B	
Caratteristiche elettriche		
Alimentazione	24 VDC +10 % / -20%	
Consumo di potenza	2 VA (D-40/D-50) / 2.5 VA (D-70)	
Caratteristiche ambientali		
Temperatura di stoccaggio	da -20° a +70°C	
Temperatura di esercizio	da -10° a +55°C	
Umidità	95% a 40°C	
Categoria di impianto, grado di inquinamento	CAT III, 2	
Porte	D-40	D-50/D-70
Ingressi	Digiware	Digiware RS485
Uscite	RS485	Ethernet

## Riferimenti

DIRIS Digiware		Codice prodotto
D-40	Display multipunto, uscita RS485	4829 0199
D-50	Display multipunto, uscita Ethernet	4829 0201
D-70	Display multipunto, uscita Ethernet + web server	4829 0202
C-31	Modulo di interfaccia	4829 0101
C-32	Ripetitore	4829 0103
Alimentazione		Codice prodotto
P15	Alimentazione 100-240 VAC/ 24 VDC 15 W	4829 0120
Cavi di collegamento Digiware		Codice prodotto
Cavi RJ45 per Bus Digiware	Lunghezza 0,10 m	4829 0181
	Lunghezza 0,20 m	4829 0188
	Lunghezza 0,50 m	4829 0182
	Lunghezza 1 m	4829 0183
	Lunghezza 2 m	4829 0184
	Lunghezza 5 m	4829 0186
	Lunghezza 10 m	4829 0187
	Bobina 50 m + 100 connettori	4829 0185
Terminazione (resistenza di fine linea) per Bus Digiware (fornita con le interfacce C e D)		4829 0180
Cavo USB per configurazione		4829 0050
Display monopunto		Codice prodotto
DIRIS D-30 <sup>(1)</sup>	Display monopunto per DIRIS Digiware I-4x	4829 0200

(1) Caratteristiche del display DIRIS D-30

Accessori	Da ordinare in multipli di	Codice prodotto
Sezionatori con fusibili per la protezione degli ingressi di tensione (tipo RM) 1 polo + neutro	4	5601 0017
Fusibili tipo gG 10x38 0,5 A	10	6012 0000

## Servizi specialistici

### Avete la necessità di integrare il sistema nella vostra rete?

Non è un problema per il nostro team di servizi specialistici! Vi offriranno l'integrazione completa di tutti i vostri dispositivi SOCOMEC, **la verifica** del vostro impianto, la **messa in servizio** degli apparecchi selezionati e **formeranno** il vostro staff sul loro uso. Per maggiori informazioni, contattate l'ufficio SOCOMEC più vicino a voi.