



DIRIS Digiware I

Moduli di misura di corrente AC

Conteggio e misura
multipartenze



DIRIS Digiware I-3x



DIRIS Digiware I-4x



DIRIS Digiware I-6x

Funzione

I moduli **DIRIS Digiware I** misurano il consumo e controllano il sistema nel punto più vicino ai carichi. La flessibilità di tali moduli consente di ripartire i carichi da misurare o monitorare sugli ingressi di corrente indipendenti.

Per esempio:

- 1 carico trifase,
- 3 carichi monofase.

Le connessioni RJ45 e RJ12 consentono di collegare i moduli molto rapidamente e di configurare automaticamente i sensori di corrente connessi:

- indirizzo di comunicazione,
- tipo di carico,
- tipo di sensore e relativo rapporto di trasformazione,
- rilevazione automatica e verifica della direzione della corrente.

Inoltre si evitano gli errori di cablaggio e il montaggio si semplifica.

Vantaggi

- Connessione rapida RJ45 e RJ12.
- Disponibile con 3, 4 o 6 ingressi.
- Uscita singola o multipla per la massima ottimizzazione del numero di prodotti.
- Formato compatto: 1 o 2 moduli dimensionati per l'integrazione nel punto più vicino ai carichi.
- Una soluzione completa e dedicata per:
 - conteggio,
 - monitoraggio,
 - analisi della qualità.
- Conforme alla norma IEC 61557-12, che garantisce la qualità e la precisione del sistema:
 - classe 0,5 per la catena di misura globale dal 2% al 120% della corrente nominale (con sensori di corrente TE/TF)

La soluzione ideale per

- > Industria
- > Settore terziario
- > Infrastrutture
- > Data center



Punti di forza

- > Multipartenze
- > Plug-and-play
- > Compatto
- > Catena di misura ad alta precisione

Tecnologie integrate



Per maggiori informazioni, consultare la pagina 4.

Conformità alle norme

- > IEC 61557-12



- > ISO 14025



- > UL



Applicazione	Moduli di misura di corrente AC							
	Conteggio		Monitoraggio	Analisi	Monitoraggio	Analisi	Conteggio	
DIRIS Digiware I	I-30	I-31	I-33	I-35	I-43	I-45	I-60	I-61
Numero di ingressi di corrente	3	3	3	3	4	4	6	6
Conteggio								
± kWh, ± kVarh, kVAh	•	•	•	•	•	•	•	•
Curve di carico		•		•		•		•
Multitariffa		•		•		•		•
Multimisura								
I1, I2, I3, In, ΣP, ΣQ, ΣS, ΣPF	•	•	•	•	•	•	•	•
P, Q, S, PF per fase			•	•	•	•		
Potenze predittive				•		•		
Squilibrio di corrente (Inba, Idir, linv, Ihom, Inb)				•		•		
Phi, cos phi, tan phi				•		•		
Qualità								
THDi1, THDi2, THDi3, THDIn			•	•	•	•		
Singole componenti armoniche I (fino al grado 63)				•		•		
Sovracorrenti				•		•		
Allarmi								
Su soglia				•		•		
Ingressi/uscite					2/2	2/2		
Storico delle grandezze medie								
45 giorni (max)				•		•		
Formato								
Larghezza/Numero di moduli	18 mm / 1	18 mm / 1	18 mm / 1	18 mm / 1	27 mm / 1,5	27 mm / 1,5	36 mm / 2	36 mm / 2

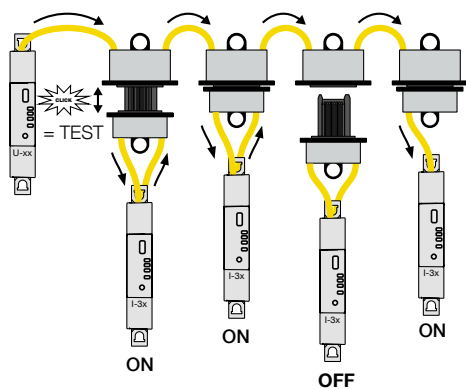
Accessori

Connettore plug-in Digiware

Con il connettore plug-in Digiware è possibile scollegare un modulo DIRIS Digiware dal Bus garantendo allo stesso tempo la continuità di funzionamento a valle del sistema DIRIS Digiware. Questo accessorio è estremamente utile nelle applicazioni che utilizzano cassette estraibili o in applicazioni critiche come nei data center.



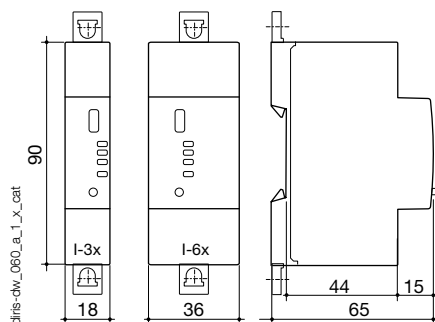
diris-o_0235_a1.eps



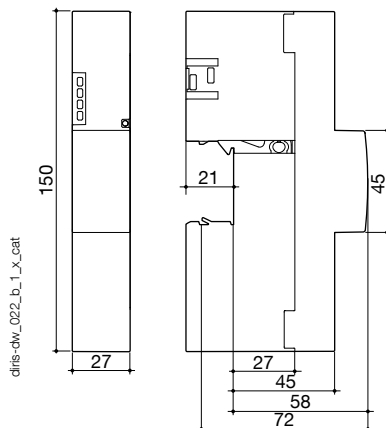
diris-o_026_a_1_cat.ai

Dimensioni

DIRIS Digiware I-3x / I-6x



DIRIS Digiware I-4x



Collegamenti

Sensori di corrente corrispondenti

Vari tipi di sensori di corrente possono essere collegati al DIRIS Digiware: chiusi (TE), apribili (TR) o flessibili (TF). Questa gamma di sensori consente l'adattamento a tutti i tipi di impianti nuovi o esistenti. La connessione RJ12 rende il collegamento facile e affidabile ed evita gli errori di cablaggio. Il sistema DIRIS Digiware effettua il riconoscimento automatico della taglia e del tipo di sensore. Questo garantisce la precisione complessiva della catena di misura globale costituita dalla combinazione DIRIS Digiware + sensore di corrente.

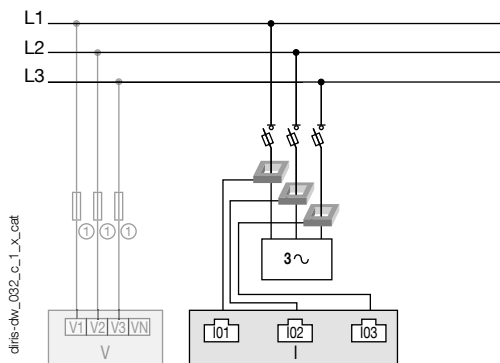
Per maggiori informazioni: vedere pagina 36.

Esempi di rete e collegamenti

I3x

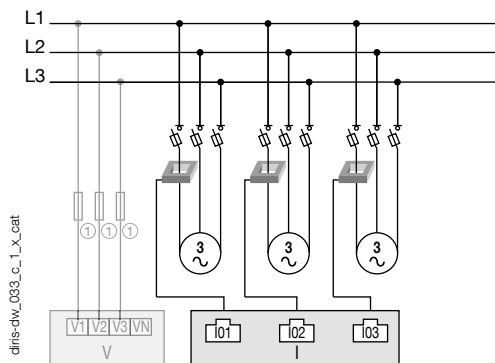
Trifase

3F - 3TA (1 carico trifase)



Trifase

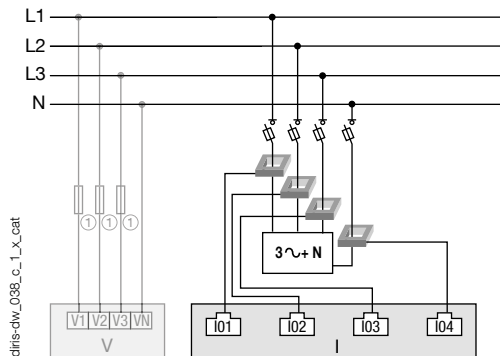
3F - 1TA (3 carichi trifase equilibrati)



I4x

Trifase + Neutro

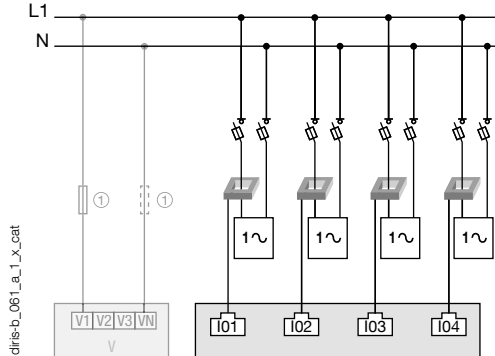
3F+N - 4TA (1 carico trifase + neutro misurato)



1. Fusibili 0,5 A gG / 0,5 A classe CC.

Monofase

1F+N - 1TA (4 carichi monofase)



TA: Sensore di corrente 3~ Carico

Caratteristiche tecniche

Caratteristiche di misura

Misura della corrente - DIRIS Digiware I	
Numero di ingressi di corrente	I-3x: 3 / I-45: 4 / I-6x: 6
Sensori di corrente corrispondenti	Sensori di corrente chiusi TE, apribili TR, flessibili TF
Precisione della misura di corrente	Classe 0,2 DIRIS Digiware soltanto Classe 0,5 con sensori TE o TF Classe 1 con sensori TR
Collegamento	Cavo specifico Socomec con connettori RJ12

Ingressi - DIRIS Digiware I-45

Numero di ingressi	2
Tipo/alimentazione elettrica	Ingresso non isolato, polarizzazione interna 12 VDC max, 1 mA
Funzioni degli ingressi	Stato logico, contatore di impulsi, multitariffa
Collegamento	Morsettiere estraibile a viti, cavo solido o flessibile 0,14-1,5 mm ²

Uscite - DIRIS Digiware I-45

Numero di uscite	2
Tipo relè	230 VAC ±15 % - 1 A
Funzione	Allarme configurabile (corrente, potenza, ecc) su superamento di soglia o controllo remoto dello stato
Collegamento	Morsettiere estraibile a viti, cavo solido o flessibile 0,2-2,5 mm ²

Caratteristiche di comunicazione

USB	
Protocollo	Modbus RTU su USB
Funzione	Configurazione dei moduli DIRIS Digiware U e I
Posizione	Al ogni modulo di misura DIRIS Digiware U e I
Collegamento	Connettore micro USB tipo B

Riferimenti

DIRIS Digiware		Codice
I-30	Conteggio - 3 ingressi corrente	4829 0110
I-31	Conteggio + curva di carico - 3 ingressi corrente	4829 0111
I-33	Monitoraggio - 3 ingressi corrente	4829 0128
I-35	Analisi - 3 ingressi corrente	4829 0130
I-43	Monitoraggio - 2 ingressi / 2 uscite - 4 ingressi corrente	4829 0129
I-45	Analisi - 2 ingressi / 2 uscite - 4 ingressi corrente	4829 0131
I-60	Conteggio - 6 ingressi corrente	4829 0112
I-61	Conteggio + curva di carico - 6 ingressi corrente	4829 0113

Accessori	Codice
Connettore plug-in Digiware x 5	4829 0605

Cavi di collegamento Digiware		Codice
Cavi RJ45 per Bus Digiware	Lunghezza 0,10 m	4829 0181
	Lunghezza 0,20 m	4829 0188
	Lunghezza 0,50 m	4829 0182
	Lunghezza 1 m	4829 0183
	Lunghezza 2 m	4829 0184
	Lunghezza 5 m	4829 0186
	Lunghezza 10 m	4829 0187
	Bobina 50 m + 100 connettori	4829 0185
	Resistenza terminale per bus Digiware (fornita con i dispositivi C e D)	4829 0180
	Cavo USB per configurazione	4829 0050

(1) Caratteristiche del display DIRIS D-30 vedere pagina 20.

Servizi specialistici

Avete la necessità di integrare il sistema nella vostra rete?

Non è un problema per il nostro team di servizi specialistici! Vi offriranno l'integrazione completa di tutti i vostri dispositivi SOCOMEC, la **verifica** del vostro impianto, la **messa in servizio** degli apparecchi selezionati e **formeranno** il vostro staff sul loro uso.

Per maggiori informazioni, contattate l'ufficio SOCOMEC più vicino a voi.