



Interfacce di comunicazione radio

new



Modem Wireless M-Bus



Modem ARF868

La soluzione per

- > Industria
- > Terziario
- > Infrastrutture
- > Enti territoriali



I punti forti

Modem Wireless M-Bus

- > Autonomia
- > Semplicità di installazione
- > Lunga portata
- > 2 ingressi ad impulsi

Modem radio ARF868

- > Sensibilità, qualità di emissione-ricezione
- > Semplicità di installazione
- > Lunga portata
- > Diversi tipi di comunicazione

Servizi e Assistenza Tecnica

- > Studio e definizione, messa in servizio, manutenzione, formazione... I nostri esperti Servizi & Assistenza Tecnica vi propongono un accompagnamento personalizzato per il successo del vostro progetto.

Funzione

Modem Wireless M-Bus

I modem Wireless M-Bus AMR (Automatic Meter Reading) formano un sistema pronto all'utilizzo. Permettono di rilevare in maniera autonoma i dati (contatori energetici) di contatori d'acqua e gas.

100 % compatibili con lo standard Wireless M-Bus (EN13757-3 e EN13757-4), i prodotti si inseriscono in uno standard aperto che assicura una compatibilità completa con gli altri prodotti Wireless M-Bus del mercato.

Modem radio ARF868

I modem radio ARF868 convertono i dati di una rete seriale in una trama radio da mandare ad un apparecchio simile sul range di frequenza 863-870 MHz. La potenza e la sensibilità permettono di mettere in opera delle trasmissioni di dati su distanze fino a 20 km.

Vantaggi

Modem Wireless M-Bus

Autonomia

- Fino a 12 anni di funzionamento con pila.

Lunga portata

- Fino a 1 km. Possibilità di aumentare la portata installando dei ripetitori.

Semplicità di installazione

- Pre-configurazione in fabbrica.
- Installazione rapida.
- Robusto IP65.

2 ingressi ad impulsi

- Due contatori possono essere gestiti da un solo emettitore.
- Compatibile con tutti contatori acqua e gas.

Modem radio ARF868

Sensibilità, qualità di emissione-ricezione

- Potenza da 25 mW o 500 mW a 868 MHz.
- Frequenze libere di diritti sulle bande europee (863 - 870 MHz) o con licenza (410 - 470 MHz).

Semplicità di installazione

- Installazione rapida.
- Configurazione e utilizzo conviviali tramite software intuitivo.
- Il prodotto può essere configurato tramite software in emettitore, ricevitore o ripetitore.

Lunga portata

- Da 1 a 20 km.

Diversi tipi di comunicazione

- Porta seriale RS232, RS485 o USB.

Caratteristiche generali

Modem Wireless M-Bus

Emissione

Trasmissioni radio dei dati di conteggio (contatori di consumo) ogni 10 minuti (10s o 12h su richiesta). Compatibile con la maggior parte dei contatori acqua & gas.

Ripetitore

- Ripetizione radio dei dati di conteggio Wireless M-Bus.
- Vari ricevitori possono essere in cascata.
- Alimentazione da rete o pila (su richiesta).

Ricevitore

- Ricevitore radio dei dati di conteggio Wireless M-Bus.
- Porta seriale RS232, RS485 o USB.
- Antenna staccata.

Sensore di temperatura

- Trasmissioni radio della temperatura.
- Sonde di temperatura interna (fornita) e esterna (non fornita).
- Portata fino a 600 m (modo T1).

Modem radio ARF868

Un ricevitore può comunicare con un solo ripetitore e vari emettitori-ricevitori.

- Numerosi canali di emissione.

3 modi di comunicazione

- Trasparente: Il modem parla con tutti.
- Network: Il modem parla ad un gruppo.
- Indirizzato: Il modem parla ad un destinatario.

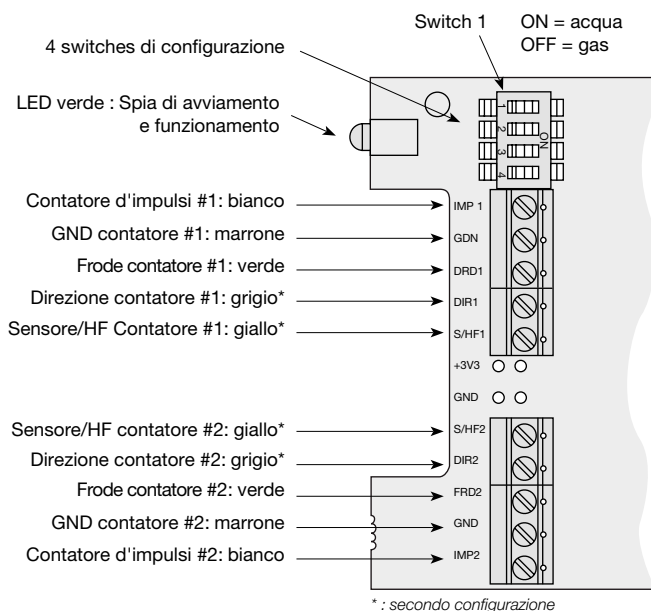
Accessori

- Antenna staccata 1, 3 e 5 metri.
- Fissaggio & adattatore per antenne.
- Alimentatore + Jack (obbligatorio).
- Pack convertitore TNC.
- Connettore SubD9.
- Protezione IP53 e IP67.

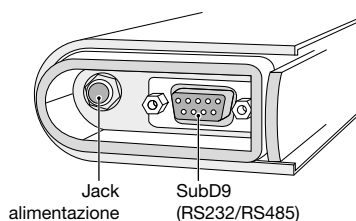
Collegamento

Modem Wireless M-Bus

Configurazione di fabbrica con telerilevamento a 10 minuti



Modem radio ARF868



N° pin	SubD9 modem - RS232	SubD9 modem - RS485 ⁽²⁾
1	-	TxD+
2	RxD (Modem Data Out)	TxD-
2	TXD (Modem Data Out)	RxD+
4	-	RxD-
5	GND	
6	Sel RS232	-
7	RTS ⁽¹⁾	-
8	CTS ⁽¹⁾	-
9	Non usato	

(1) RTS/CTS sono utili solo se si utilizza il controllo di flusso RS232.

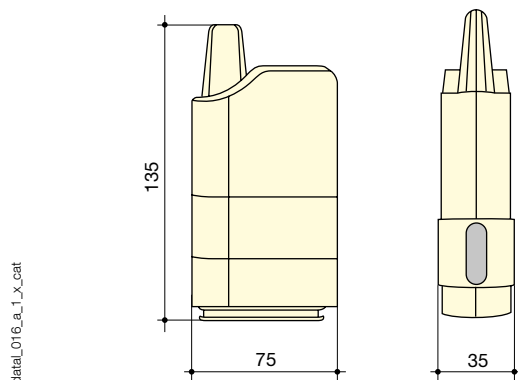
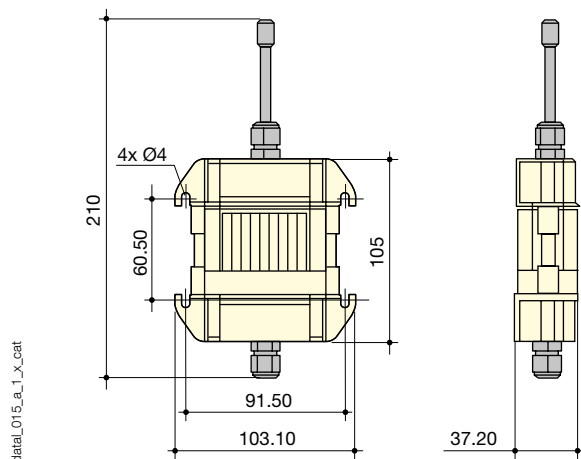
(2) Collegamento half duplex soltanto.

Interfacce di comunicazione radio

Dimensioni

Modem Wireless M-Bus

Modem radio ARF868



Caratteristiche

	Modem ARF868 (modello sia emettitore / ripetitore / ricevitore)	Modem emettitore Wireless M-Bus Acqua / Gas	Modem emettitore Wireless M-Bus Temperatura	Modem ripetitore Wireless M-Bus	Modem ricevitore Wireless M-Bus
Portata	Fino a 1/4/7/20 km secondo modello	Fino a 1000 m	Fino a 1000 m	Fino a 1000 m	
Frequenze radio	863-870 MHz	863-870 MHz	863-870 MHz	863-870 MHz	863-870 MHz
Interfacce					
Ingressi	-	2 ingressi ad impulsi	2 ingressi temperatura: - 1 ingresso pre-equipaggiato - 1 ingresso libero	-	-
Comunicazione	RS232 - RS485 - USB in opzione	-	-	-	RS232 - RS485 - USB
Allarmi	-	Segnalazione di perdite - Segnalazione di frode - Fine vita Pila	-	-	-
Memoria	-	Bufferizzazione dei contatori (dati storici dei consumi)	-	-	-
Compatibilità	-	Sappel Izar, Itron Cyble, Itron Gallus 2000, Elster BK	-	-	-
Caratteristiche generali					
Dimensioni L x A x P	135 x 75 x 35 mm	210 x 103,1 x 37,2 mm	210 x 103,1 x 37,2 mm	210 x 103,1 x 37,2 mm	210 x 103,1 x 37,2 mm
Temperatura di funzionamento	-30 °C ... +70 °C	-40 °C ... +85 °C	-40 °C ... +85 °C	-40 °C ... +85 °C	-40 °C ... +85 °C
Alimentazione	4,5 ... 36 V	Pila Li-SOCI2 3,6 V. Durata di vita fino a 12 anni garantita	Pila Li-SOCI2 3,6 V. Durata di vita fino a 12 anni garantita	3,6 V. Alimentatore fornito, modello con pila su richiesta	4,5 ... 36 VDC
Grado di protezione	IP53, IP67 (opzione)	IP65	IP53	IP65	IP65
Norme	EN300-220 V2010/EN301-489/EN60950				

Riferimenti

Modem Wireless M-Bus

	Riferimento
Modem Wireless M-Bus - Acqua	4854 0054
Modem Wireless M-Bus - Gas	4854 0055
Modem Wireless M-Bus - Temperatura	4854 0056
Modem Ricevitore Wireless M-Bus - RS232	4854 0057
Modem Ricevitore Wireless M-Bus - RS485	4854 0058
Modem Ricevitore Wireless M-Bus - USB	4854 0059
Modem ripetitore Wireless M-Bus	4854 0060

Modem radio ARF868

	Riferimento
Modem Radio Modbus distanza 20 km	4854 0050
Modem Radio Modbus distanza 7 km	4854 0051
Modem Radio Modbus distanza 4 km	4854 0052
Modem Radio Modbus distanza 1 km	4854 0053
Designazione accessori	Riferimento
Antenna staccata 0,5 dB, 1 m	4854 0121
Antenna staccata 0,1 dB, 3 m	4854 0122
Antenna staccata 1,5 dB, 5 m	4854 0123
Sistema di fissaggio + adattatore TNC	4854 0124
Pack convertitore TNC	4854 0125
Alimentatore + jack	4854 0202
Protezione IP53	4854 0300
Protezione IP67	4854 0301
Cavo RS232- USB	4854 0400
Presca Jack da saldare	4854 0401
Connettore Sub D9	4700 9993